

Ochrona stanowiska spawalniczego



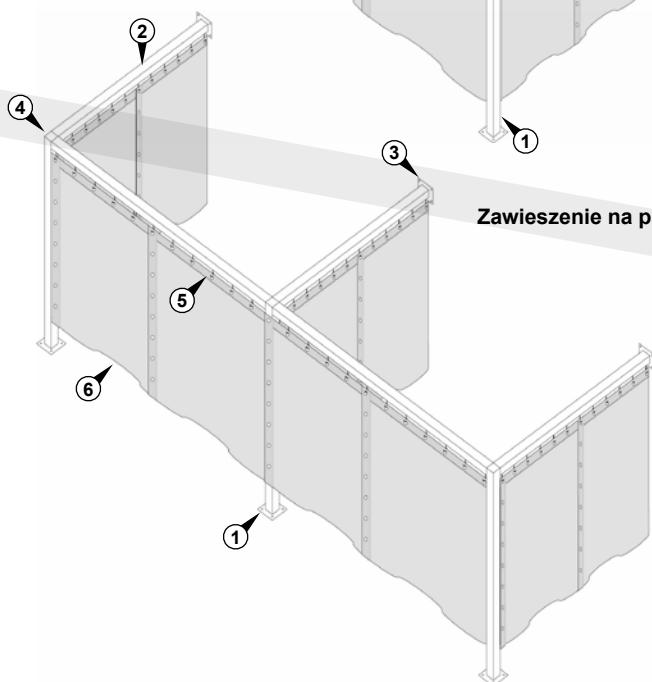
2010

- zasłony ochronne spawalnicze
- zasłony ochronne lamelowe
- lamele ochronne
- przesuwne ścianki ochronne
- tłumiące ścianki działowe
- kabiny ochronne spawalnicze

■ Zasłony ochronne spawalnicze



Zawieszenie na rurze 1"



Zawieszenie na profilu C

Przykład zamówienia

dla pokazanych na rysunku obok, dwóch sąsiadujących ze sobą stanowisk spawalniczych, szer. (B) 4000 x głęb. (T) 2000 x wys. (H) 2000 mm, z zasłonami ochronnymi T75M, ciemnozielonymi, matowymi, wolna przestrzeń pomiędzy zasłoną a podłożem ok. 200 mm:

1. 3 x stojak dla rury 1" Nr Kat: TTL-Z-STANDER-23
2. 10 m rura 1" Nr Kat: TTL-Z-ROHR
3. 3 x mocowanie ścienne dla rury 1" Nr Kat: TTL-Z-ROHRBE-STI
4. 70 x haczyk TTV-Z-K-HAKEN
5. 10 x zasłona TTV-T75M-130X180

Przykład zamówienia

dla 2 kabin spawalniczych, szer. (B) 4000 x głęb. (T) 2000 x wys. (H) 2000 mm, z zasłonami ochronnymi T75M, ciemnozielonymi, matowymi, wolna przestrzeń pomiędzy zasłoną a podłożem ok. 200mm

1. 3 x stojak dla profilu C Nr Kat: TTV-Z-STANDER-23
2. 10 m profilu C Nr Kat: TTZ-C-PROFIL
3. 3 x mocowanie ścienne dla profilu C Nr Kat: TTV-Z-WABE-STI
4. 2 x zatyczka do profilu C TTV-Z-END-C
5. 70 x haczyk ślizgowy Nr Kat: TTV-Z-PA-HAKEN40
6. 10 x zasłona TTV-T75M-130X180

■ Zasłony ochronne spawalnicze

Zasłony w celu wzmocnienia zostały obszyte ze wszystkich stron. Od góry znajduje się 7 wzmocnionych otworów do zawieszania na haczykach. W celu łączenia zasłon ze sobą, na każdej stronie (w odstępach ok. 40 cm) wtopiono guziki zaciskowe. Materiał zasłon jest trudno palny, kl. 1 (zgodnie z normą DIN 53 438 T2). Grubość zasłon wynosi ok. 0,4 mm.

Zasłona spawalnicza T75M, ciemnozielona matowa, wg EN 1598

Nr kat.:	Wymiary (mm)	Ciężar	zł/szt.
TTV-T75M-130 x 160	B 1300 x H 1600 mm	1,30 kg	105,-
TTV-T75M-130 x 180	B 1300 x H 1800 mm	1,50 kg	115,-
TTV-T75M-130 x 200	B 1300 x H 2000 mm	1,60 kg	130,-
TTV-T75M-130 x 220	B 1300 x H 2200 mm	1,70 kg	140,-
TTV-T75M-130 x 240	B 1300 x H 2400 mm	1,90 kg	155,-
TTV-T75M-130 x 260	B 1300 x H 2600 mm	2,00 kg	165,-
TTV-T75M-130 x 280	B 1300 x H 2800 mm	2,20 kg	180,-
TTV-T75M-130 x 300	B 1300 x H 3000 mm	2,40 kg	190,-
	inne rozmiary		55,- zł/m ²



Zasłona spawalnicza T55, zielona, wg EN 1598

Nr kat.:	Wymiary (mm)	Ciężar	zł/szt.
TTV-T55-130 x 160	B 1300 x H 1600 mm	1,30 kg	105,-
TTV-T55-130 x 180	B 1300 x H 1800 mm	1,50 kg	115,-
TTV-T55-130 x 200	B 1300 x H 2000 mm	1,60 kg	130,-
TTV-T55-130 x 220	B 1300 x H 2200 mm	1,70 kg	140,-
TTV-T55-130 x 240	B 1300 x H 2400 mm	1,90 kg	155,-
TTV-T55-130 x 260	B 1300 x H 2600 mm	2,00 kg	165,-
TTV-T55-130 x 280	B 1300 x H 2800 mm	2,20 kg	180,-
TTV-T55-130 x 300	B 1300 x H 3000 mm	2,40 kg	190,-
	inne rozmiary		55,- zł/m ²



Zasłona spawalnicza T40, czerwona, wg EN 1598

Nr kat.:	Wymiary (mm)	Ciężar	zł/szt.
TTV-T40-130 x 160	B 1300 x H 1600 mm	1,30 kg	105,-
TTV-T40-130 x 180	B 1300 x H 1800 mm	1,50 kg	115,-
TTV-T40-130 x 200	B 1300 x H 2000 mm	1,60 kg	130,-
TTV-T40-130 x 220	B 1300 x H 2200 mm	1,70 kg	140,-
TTV-T40-130 x 240	B 1300 x H 2400 mm	1,90 kg	155,-
TTV-T40-130 x 260	B 1300 x H 2600 mm	2,00 kg	165,-
TTV-T40-130 x 280	B 1300 x H 2800 mm	2,20 kg	180,-
TTV-T40-130 x 300	B 1300 x H 3000 mm	2,40 kg	190,-
	inne rozmiary		55,- zł/m ²



Zasłona ochronna T0 , przezroczysta

Przeźroczyste zasłony ochronne stanowią pewną barierę dla kurzu, wilgoci, odprysków szlifierskich oraz przewiewu powietrza

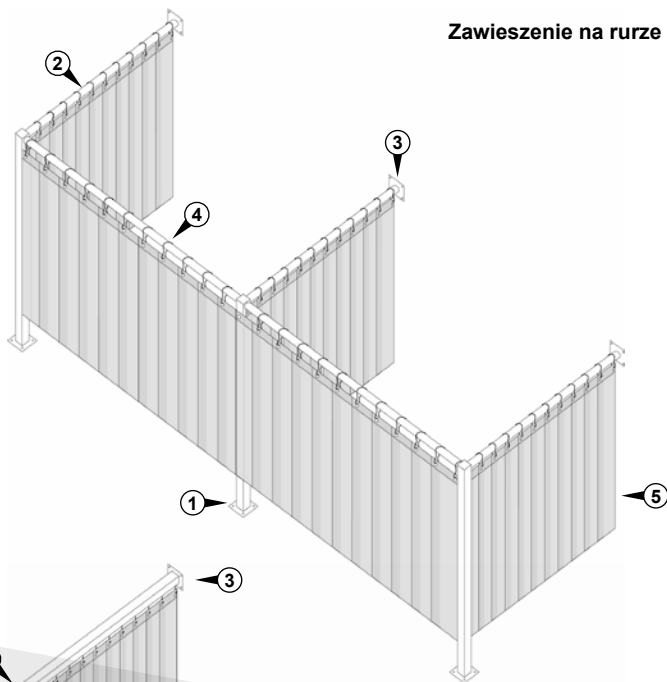
Nr kat.:	Wymiary (mm)	Ciężar	zł/szt.
TTV-T0-130 x 160	B 1300 x H 1600 mm	1,30 kg	105,-
TTV-T0-130 x 180	B 1300 x H 1800 mm	1,50 kg	115,-
TTV-T0-130 x 200	B 1300 x H 2000 mm	1,60 kg	130,-
TTV-T0-130 x 220	B 1300 x H 2200 mm	1,70 kg	140,-
TTV-T0-130 x 240	B 1300 x H 2400 mm	1,90 kg	155,-
TTV-T0-130 x 260	B 1300 x H 2600 mm	2,00 kg	165,-
TTV-T0-130 x 280	B 1300 x H 2800 mm	2,20 kg	180,-
TTV-T0-130 x 300	B 1300 x H 3000 mm	2,40 kg	190,-
	inne rozmiary		55,- zł/m ²



■ Zasłony lamelowe



Zawieszenie na rurze 1"

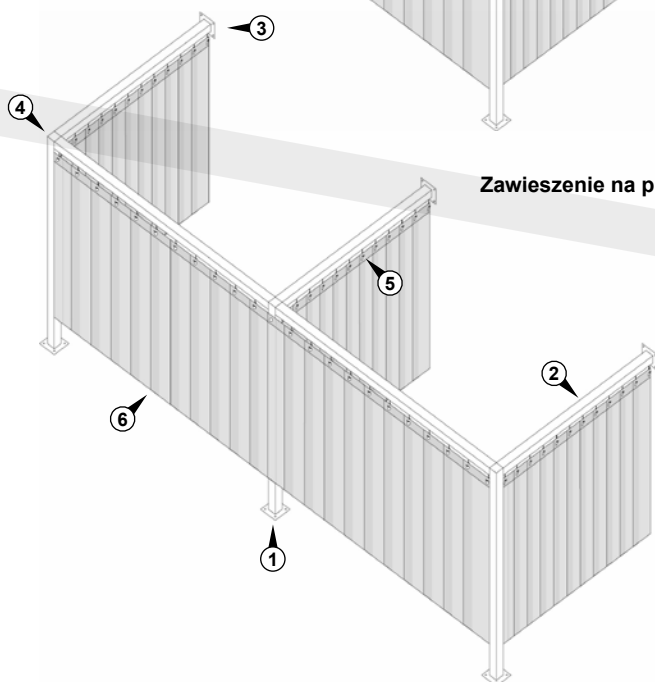


Przykład zamówienia

dla dwóch sąsiadujących ze sobą stanowisk spawalniczych, szer. (B) 4000 x głęb. (T) 2000 x wys. (H) 2000 mm, z zasłonami lamelowymi T75M, ciemnozielonymi, matowymi, wolna przestrzeń pomiędzy zasłoną a podłożem ok. 200 mm:

1. 3 x stojak dla rury 1"
 - Nr Kat: TTL-Z-STANDER-23
2. 10 m rura 1" Nr Kat: TTL-Z-ROHR
3. 3 x mocowanie ścienne dla rury 1"
 - Nr Kat: TTL-Z-ROHRBE-STI
4. 70 x haczyk TTV-Z-K-HAKEN
5. 20 x zasłony lamelowe
 - Nr. Kat: TTL-T75M-1-1800

Zawieszenie na profilu C



Przykład zamówienia

dla dwóch stanowisk spawalniczych, szer. (B)4000 x głęb. (T)2000 x wys. (H)2000mm, z zasłonami lamelowymi T75M, ciemnozielonymi, matowymi, wolna przestrzeń pomiędzy zasłoną a podłożem ok. 200mm

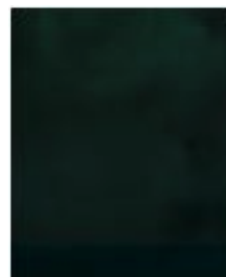
1. 3 x stojak dla profilu C
 - Nr Kat: TTV-Z-STANDER-23
2. 2x6 m profilu C Nr Kat: TTZ-C-PROFIL
3. 3 x mocowanie ścienne dla profilu C
 - Nr Kat: TTV-Z-WABE-STI
4. 2 x zatyczka do profilu C TTV-Z-END-C
5. 70 x haczyk ślizgowy
 - Nr Kat: TTV-Z-PA-HAKEN40
6. 20 x zasłony lamelowe
 - Nr. Kat: TTL-T75M-1-1800

■ Zasłony lamelowe

Zasłony lamelowe mają szerokość 570mm i grubość 1 mm. Materiał zasłon jest trudno palny kl. 1 (zgodnie z normą DIN 53 438 T2). Na każdą zasłonę lamelową przypadają haczyki 4 zawieszeniowe. 4 zasłony łącznie z 70mm zakładkami pokrywają szerokość 2,05 m.

Zasłona lamelowa T75, ciemnozielona, wg EN 1598

Nr kat.:	Wymiary (mm)	Ciężar	zł/szt.
TTL-T75-1-1600	B 570 x H 1600 mm	1,12 kg	57,-
TTL-T75-1-1800	B 570 x H 1800 mm	1,25 kg	65,-
TTL-T75-1-2000	B 570 x H 2000 mm	1,40 kg	72,-
TTL-T75-1-2200	B 570 x H 2200 mm	1,55 kg	79,-
TTL-T75-1-2400	B 570 x H 2400 mm	1,70 kg	86,-
TTL-T75-1-2600	B 570 x H 2600 mm	1,85 kg	94,-
TTL-T75-1-2800	B 570 x H 2800 mm	2,00 kg	104,-
inne rozmiary			77,- zł/m ²



Zasłona lamelowa T55, zielona, wg EN 1598

Nr kat.:	Wymiary (mm)	Ciężar	zł/szt.
TTL-T55-1-1600	B 570 x H 1600 mm	1,12 kg	57,-
TTL-T55-1-1800	B 570 x H 1800 mm	1,25 kg	65,-
TTL-T55-1-2000	B 570 x H 2000 mm	1,40 kg	72,-
TTL-T55-1-2200	B 570 x H 2200 mm	1,55 kg	79,-
TTL-T55-1-2400	B 570 x H 2400 mm	1,70 kg	86,-
TTL-T55-1-2600	B 570 x H 2600 mm	1,85 kg	94,-
TTL-T55-1-2800	B 570 x H 2800 mm	2,00 kg	104,-
inne rozmiary			77,- zł/m ²



Zasłona lamelowa T40, czerwona, wg EN 1598

Nr kat.:	Wymiary (mm)	Ciężar	zł/szt.
TTL-T40-1-1600	B 570 x H 1600 mm	1,12 kg	57,-
TTL-T40-1-1800	B 570 x H 1800 mm	1,25 kg	65,-
TTL-T40-1-2000	B 570 x H 2000 mm	1,40 kg	72,-
TTL-T40-1-2200	B 570 x H 2200 mm	1,55 kg	79,-
TTL-T40-1-2400	B 570 x H 2400 mm	1,70 kg	86,-
TTL-T40-1-2600	B 570 x H 2600 mm	1,85 kg	94,-
TTL-T40-1-2800	B 570 x H 2800 mm	2,00 kg	104,-
inne rozmiary			77,- zł/m ²



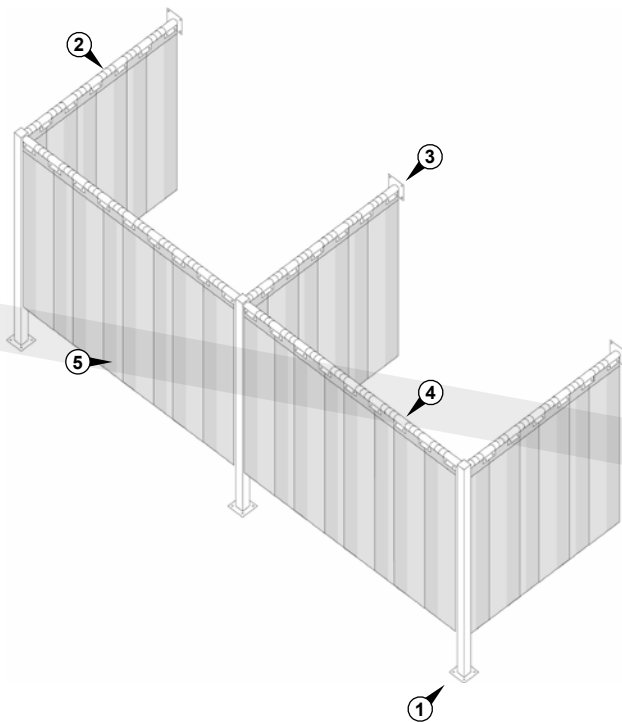
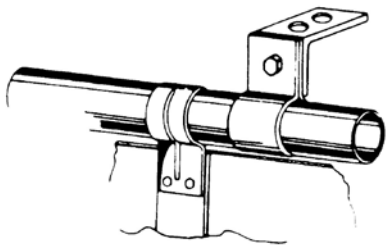
Zasłona lamelowa ochronna T0 , przezroczysta

Przeźroczyste zasłony ochronne stanowią pewną barierę dla kurzu, wilgoci, odprysków szlifierskich oraz przewiewu powietrza

Nr kat.:	Wymiary (mm)	Ciężar	zł/szt.
TTL-T0-1-1600	B 570 x H 1600 mm	1,12 kg	57,-
TTL-T0-1-1800	B 570 x H 1800 mm	1,25 kg	65,-
TTL-T0-1-2000	B 570 x H 2000 mm	1,40 kg	72,-
TTL-T0-1-2200	B 570 x H 2200 mm	1,55 kg	79,-
TTL-T0-1-2400	B 570 x H 2400 mm	1,70 kg	86,-
TTL-T0-1-2600	B 570 x H 2600 mm	1,85 kg	94,-
TTL-T0-1-2800	B 570 x H 2800 mm	2,00 kg	104,-
inne rozmiary			77,- zł/m ²



■ Lamelle ochronne mocowane na stałe

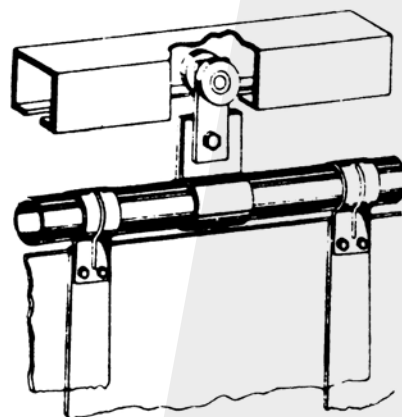


Przykład zamówienia

dla pokazanych na rysunku obok, dwóch sąsiadujących ze sobą stanowisk spawalniczych, szer. (B) 4000 x głęb. (T) 2000 x wys. (H) 2000 mm, z lamelami ochronnymi T75M, ciemnozielonymi, matowymi, wolna przestrzeń pomiędzy zasłoną a podłożem ok. 200 mm:

1. 3 x stojak dla rury 1"
Nr Kat: TTL-Z-STANDER-23
2. 10 m rura 1"
Nr Kat: TTL-Z-ROHR
3. 3 x mocowanie ścienne dla rury 1"
Nr Kat: TTL-Z-ROHRBE-ST1
4. 45 x obejmy metalowe do lamel
Nr Kat: TTV-Z-SCHELLE3
5. 80 mb lamel ochronnych T75M
ciemnozielonych, matowych
Nr Kat: TTL-T75-2MM-R3
40 x cięcie i dziurkowanie

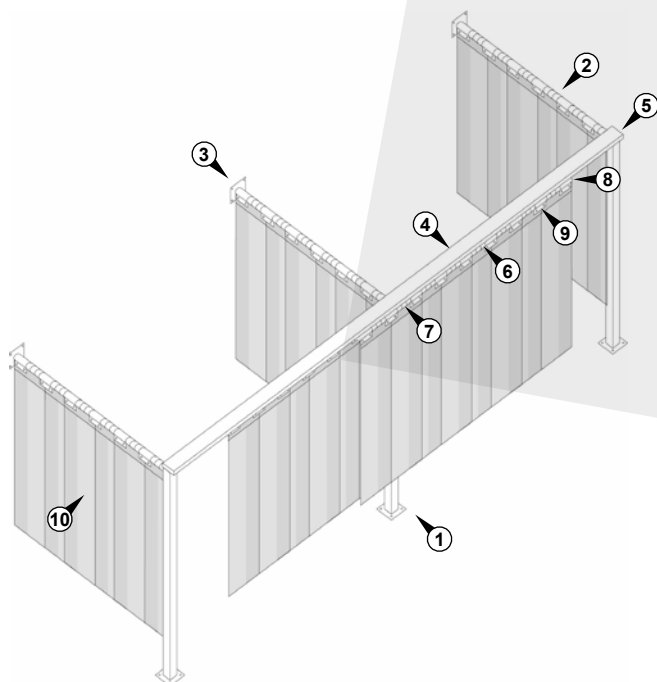
■ Lamelle ochronne mocowane przesuwnie



Przykład zamówienia

dla pokazanych na rysunku obok, dwóch sąsiadujących ze sobą stanowisk spawalniczych, szer. (B) 4000 x głęb. (T) 2000 x wys. (H) 2000 mm, z lamelami ochronnymi T75M, ciemnozielonymi, matowymi, z przesuwalną częścią wejściową, wolna przestrzeń pomiędzy zasłoną a podłożem ok. 200 mm:

1. 3 x stojak dla rury 1"
Nr Kat: TTL-Z-STANDER-23
2. 6 m rura 1"
Nr Kat: TTL-Z-ROHR
3. 3 x mocowanie ścienne dla rury 1"
Nr Kat: TTL-Z-ROHRBE-STI
4. 8 m profil C Nr Kat.: TTZ-C-PROFIL
5. 4 x nakładki zakoń. dla profilu C
Nr Kat: TTV-Z-END-C
6. 4 x wózki jezdne dla profilu C
Nr Kat: OCO-Z-LAUFROLLE
7. 4 m rura 1"
Nr Kat: TTL-Z-ROHR
8. 4 x nakładki zakoń. dla rury 1"
Nr Kat: TTL-Z-END-R
9. 45 x obejmy metalowe do lamel
Nr Kat: TTV-Z-SHELLE3
10. 80 mb lamel ochronnych T75M
ciemnozielonych, matowych
Nr Kat: TTL-T75-2MM-R3
40 x cięcie i dziurkowanie



■ Lamelle ochronne

Lamelle ochronne spełniają normę EN 1698 oraz zostają odpowiednio przycinane i dziurkowane zgodnie z żądaną szerokością zakładki. Zawieszanie następuje na specjalnych obejmach metalowych, ocynkowanych. Materiał jest trudno palny, kl. 1 (zgodnie z normą DIN 53 438 T2)



Lamelle ochronne T75M, ciemnozielone, matowe, wg EN 1598. Towar na metry
- max. długość 50m/ rolka

Nr kat.:	Wymiary (mm)	Ciężar/mb	zł/mb
TTL-T75-1MM-R57	570 x 1 mm	0,70 kg/mb	40,-
TTL-T75-1MM-R100	1000 x 1 mm	1,20 kg/mb	65,-
TTL-T75M-2MM-R3	300 x 2 mm	0,80 kg/mb	25,-
TTL-T75M-3MM-R3	300 x 3 mm	1,20 kg/mb	35,-
cięcie i dziurkowanie		za lamelę	2,50



Lamelle ochronne T55, zielone, wg EN 1598. Towar na metry
- max. długość 50m/ rolka

Nr kat.:	Wymiary (mm)	Ciężar/mb	zł/mb
TTL-T55-1MM-R57	570 x 1 mm	0,70 kg/mb	40,-
TTL-T55-1MM-R100	1000 x 1 mm	1,20 kg/mb	65,-
TTL-T55-2MM-R3	300 x 2 mm	0,80 kg/mb	25,-
TTL-T55-3MM-R3	300 x 3 mm	1,20 kg/mb	35,-
cięcie i dziurkowanie		za lamelę	2,50



Lamelle ochronne T40, czerwone, wg EN 1598. Towar na metry
- max. długość 50m/ rolka

Nr kat.:	Wymiary (mm)	Ciężar/mb	zł/mb
TTL-T40-1MM-R57	570 x 1 mm	0,70 kg/mb	40,-
TTL-T40-1MM-R100	1000 x 1 mm	1,20 kg/mb	65,-
TTL-T40-2MM-R3	300 x 2 mm	0,80 kg/mb	25,-
TTL-T40-3MM-R3	300 x 3 mm	1,20 kg/mb	35,-
cięcie i dziurkowanie		za lamelę	2,50



Lamelle ochronne T0, przezroczyste. Towar na metry
- max. długość 50m/ rolka

Nr kat.:	Wymiary (mm)	Ciężar/mb	zł/mb
TTL-T0-1MM-R57	570 x 1 mm	0,70 kg/mb	40,-
TTL-T0-1MM-R100	1000 x 1 mm	1,20 kg/mb	65,-
TTL-T0-2MM-R3	300 x 2 mm	0,80 kg/mb	25,-
TTL-T0-3MM-R3	300 x 3 mm	1,20 kg/mb	35,-
TTL-T0-5MM-R3	300 x 5 mm	1,90 kg/mb	58,-
cięcie i dziurkowanie		za lamelę	2,50

■ **Słup uniwersalny
do systemu montażowego na rurze 1" i na profilu C**

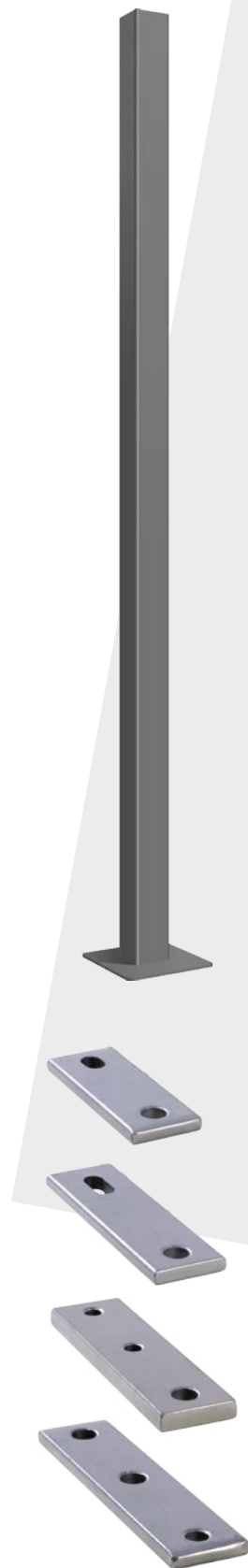
- pokryty farbą proszkową z podstawą u dołu, przycinany na żądaną wysokość

Nr kat.:	Opis	Ciężar	zł/szt.
TTV-Z-STANDER-60-25	wysokość 2000-2500mm Profil 60 x 60 x 2,0mm	14,00 kg	280,00
TTV-Z-STANDER-60-30	wysokość 2500-3000mm Profil 60 x 60 x 2,0mm	15,00 kg	300,00
TTV-Z-STANDER-60-35	wysokość 3000-3500mm Profil 60 x 60 x 2,0mm	16,00 kg	320,00

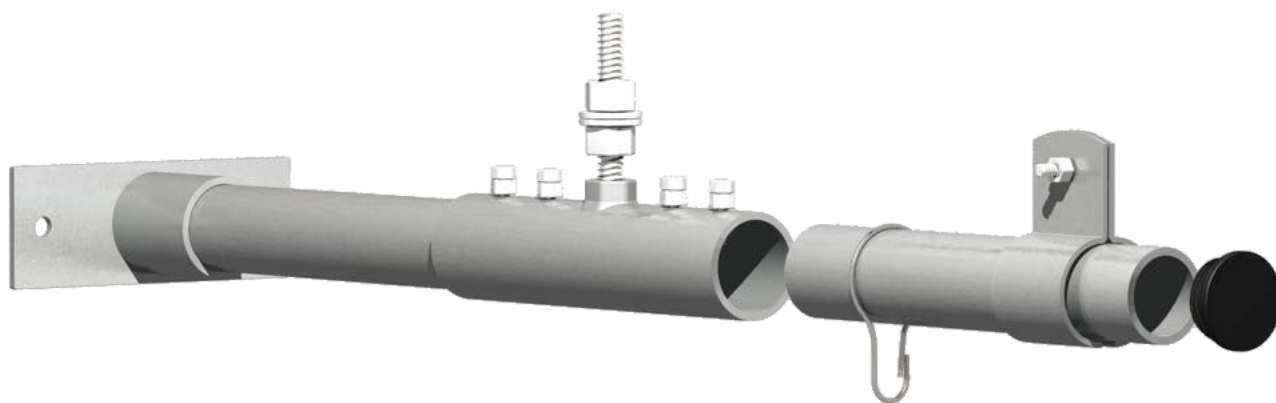
Nr kat.:	Opis	Ciężar	zł/szt.
TTS-SAULE-80-25	wysokość 2000-2500mm Profil 80 x 80 x 3,0mm	26,00 kg	450,00
TTS-SAULE-80-30	wysokość 2500-3000mm Profil 80 x 80 x 3,0mm	30,00 kg	540,00
TTS-SAULE-80-35	wysokość 3000-3500mm Profil 80 x 80 x 3,0mm	34,00 kg	630,00

Nr kat.:	Opis	Ciężar	zł/szt.
TTS-SAULE-100-25	wysokość 2000-2500mm Profil 100 x 100 x 4,0mm	39,00 kg	580,00
TTS-SAULE-100-30	wysokość 2500-3000mm Profil 100 x 100 x 4,0mm	46,00 kg	750,00
TTS-SAULE-100-35	wysokość 3000-3500mm Profil 100 x 100 x 4,0mm	52,00 kg	920,00

Nr kat.:	Opis	Ciężar	zł/szt.
OCO-Z-HPLATTE-100	plytka uniwersalna 1x60 100x40x8mm, otwory: 1x13mm, 1xR11	150g	14,00
OCO-Z-HPLATTE-135	plytka uniwersalna 1x80/100 135x40x8mm, otwory: 1x13mm, 1xR11	200g	16,00
OCO-Z-HPLATTE-160	plytka uniwersalna 2x60 100x40x8mm, otwory: 2x13mm, 1x11mm	250g	16,00
OCO-Z-HPLATTE-195	plytka uniwersalna 2x80/100 195x40x8mm, otwory: 2x13mm, 1xR11	300g	19,00



■ System montażowy zasłon i lamel na rurze 1"



Rura 1"

- grubość ścianki 3,25 mm, max. długość 3,0 m/sztukę

Nr kat.:	Opis	Ciężar	zł/mb
TTL-Z-ROHR	ocynkowana	2,50 kg/m	30,00

Nakrętka zakończeniowa dla rury 1"

Nr kat.:	Opis	Ciężar	zł/szt.
TTL-Z-END-R	z tworzywa sztucznego	0,01 kg	2,00

Metalowe haczyki dla rur 1"

- na jedną zasłonę przypada 7 haczyków

Nr kat.:	Opis	Ciężar	zł/szt.
TTV-Z-HAKEN	ocynkowane	0,01 kg	1,50

Obejma zaciskowa dla rur 1"

- w komplecie śruby z nakrętkami, do wieszania lamel na rurach 1"

Nr kat.:	Opis	Ciężar	zł/kpl.
TTL-Z-S-SCHELLE3	ocynkowane	0,13 kg	3,50

■ System montażowy zasłon i lamel na rurze 1"

Obejma na rurę 1"

- w komplecie śruba z nakrętką,

Nr kat.:	Opis	Ciężar	zł/kpl.
TTL-Z-R-SHELLE	ocynkowane	0,16 kg	4,00



Uchwyt mocujący ścienny do rury 1"

Nr kat.:	Opis	Ciężar	zł/szt.
TTL-Z-ROHRBE-STI	malowany proszkowo	0,38 kg	21,00



Mocowanie sufitowe dla rury 1"

Nr kat.:	Opis	Ciężar	zł/szt.
TTL-Z-WABE-R	malowany proszkowo	0,44 kg	21,00



Uniwersalny łącznik ze śrubą M12

Nr kat.:	Opis	Ciężar	zł/szt.
TTL-Z-ROHRB-UNI	malowany proszkowo	0,27 kg	19,00



Uniwersalny łącznik ze śrubą M12

Nr kat.:	Opis	Ciężar	zł/szt.
TTL-Z-ROHRB-UNI-VERB	malowany proszkowo	0,45kg	39,00



Obejma z tworzywa sztucznego dla rury 1"

Nr kat.:	Opis	Ciężar	zł/szt.
TTL-Z-SHELLE-BLAU	z tworzywa sztucznego	0,12 kg	14,00

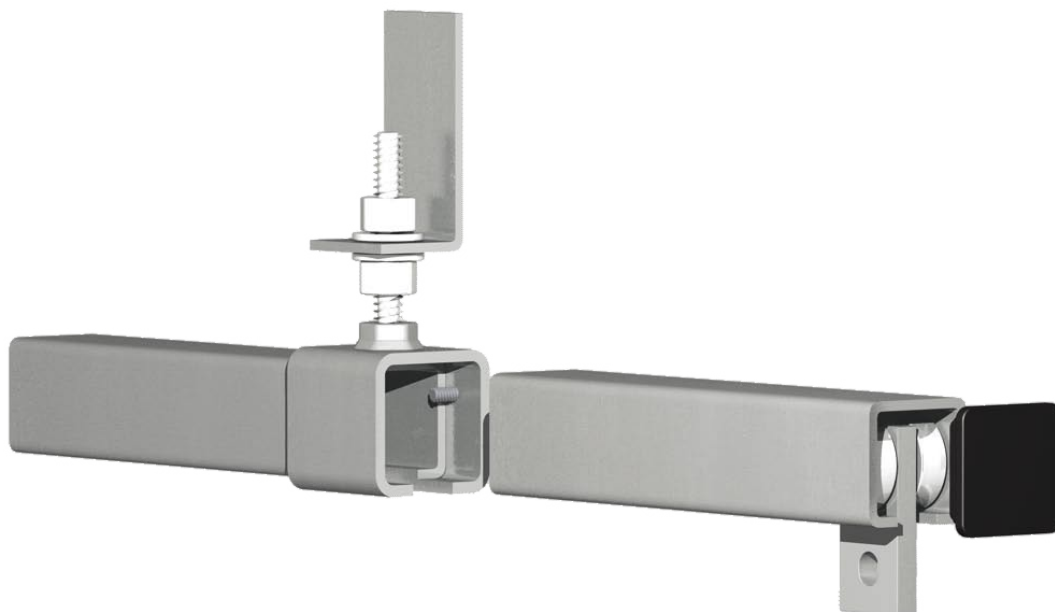


Element dystansowy dla rury 1"

Nr kat.:	Opis	Ciężar	zł/szt.
TTL-Z-DISTANZH-50	z tworzywa sztucznego	0,02 kg	4,00



■ System montażowy zasłon i lamel na profilu C



Profil C 40 x 40 x 2,5 mm

- grubość ścianki 2,5 mm, max. długość 3,0 m/sztukę

Nr kat.:	Opis	Ciężar	zł/mb
TTZ-C-PROFIL	ocynkowany	2,50 kg/m	40,00



Nakładka zakończeniowa dla profilu C

Nr kat.:	Opis	Ciężar	zł/szt.
TTZ-END-C	z tworzywa sztucznego	0,06 kg	5,00



Haczyki ślizgowe dla profilu C

- do zawieszenia zasłon i lamel ochronnych na profilu C
- na jedną zasłoną przypada 7 haczyków

Nr kat.:	Opis	Ciężar	zł/szt.
TTV-Z-PA-HAKEN40	z tworzywa sztucznego	0,006 kg	4,00



Łuk 90° dla profilu C

- 40 x 40 x 2,5 mm

Nr kat.:	Opis	Ciężar	zł/szt.
TTV-Z-BOGEN-500	ocynkowany (promień 40cm)	2,50 kg	540,00
TTV-Z-BOGEN-1000	ocynkowany (promień 100cm)	4,00 kg	490,00

■ System montażowy zasłon i lamel na profilu C

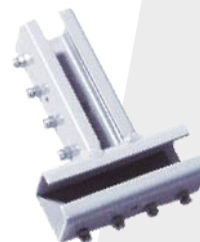
Łącznik szynowy dla profilu C

Nr kat.:	Opis	Ciężar	zł/szt.
TTV-Z-SCHI-VER	malowany proszkowo	0,65 kg	39,00



Łącznik T dla profilu C

Nr kat.:	Opis	Ciężar	zł/szt.
OCO-Z-VERB-T	malowany proszkowo	1,37 kg	86,00



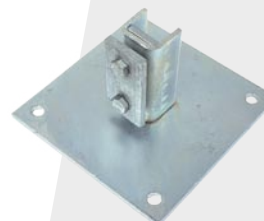
Mocowanie sufitowe dla profilu C

Nr kat.:	Opis	Ciężar	zł/szt.
TTV-C-DEBE-STD	malowane proszkowo	0,44 kg	20,00



Mocowanie ścienna - czołowe dla profilu C

Nr kat.:	Opis	Ciężar	zł/szt.
TTV-Z-WABE-STI	malowane proszkowo	1,44 kg	21,00



Uniwersalny uchwyt szynowy dla profilu C

Nr kat.:	Opis	Ciężar	zł/szt.
TTV-Z-UNIHALTER-C	malowany proszkowo	0,36 kg	21,00



Uniwersalny uchwyt szynowy dla profilu C

Nr kat.:	Opis	Ciężar	zł/szt.
TTL-Z-UNIHALTER-VERB	malowany proszkowo	0,50 kg	39,00



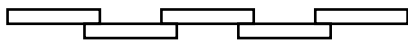
Wieszak przesuwny łożyskowy do profilu C

Nr kat.:	Opis	Ciężar	zł/szt.
OCO-Z-LAUFROLLE	ocynkowany	0,16 kg	30,00



■ System montażowy lamel ochronnych

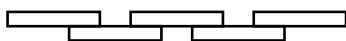
Zakładka 33%



Poniższa tabela pozwala na dokładne obliczenie elementów koniecznych do montażu lamel z zakładką 33% = 5 cm

Szerokość zasłony = długość rury	mm	550	800	1050	1300	1550	1800	2050	2300	2550	2800	3050	3300	3550	3800	4050	4300	4550	4800	5050	5300	5550	5800	6050	6300	6550	6800	7050	7300	7550	7800
Lamele	szt.	2	3	4	5	6	7	8	9	10	11	12	13	14	15	16	17	18	19	20	21	22	23	24	25	26	27	28	29	30	31
Obejmy zaciskowe na rurę 1"	szt.	3	4	5	6	7	8	9	10	11	12	13	14	15	16	17	18	19	20	21	22	23	24	25	26	27	28	29	30	31	32

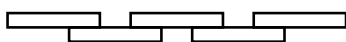
Zakładka 66%



Poniższa tabela pozwala na dokładne obliczenie elementów koniecznych do montażu lamel z zakładką 66% = 10 cm

Szerokość zasłony	mm	500	700	900	1100	1300	1500	1700	1900	2100	2300	2500	2700	2900	3100	3300	3500	3700	3900	4100	4300	4500	4700	4900	5100	5300	5500	5700	5900	6100	6300
Lamele	szt.	2	3	4	5	6	7	8	9	10	11	12	13	14	15	16	17	18	19	20	21	22	23	24	25	26	27	28	29	30	31
Haczyki ślizgowe	szt.	5	7	9	11	13	15	17	19	21	23	25	27	29	31	33	35	37	39	41	43	45	47	49	51	53	55	57	59	61	63

Zakładka 66%



Poniższa tabela pozwala na dokładne obliczenie elementów koniecznych do montażu lamel z zakładką 66% = 10 cm

Szerokość zasłony = długość rury	mm	500	700	900	1.100	1.300	1.500	1.700	1.900	2.100	2.300	2.500	2.700	2.900	3.100	3.300	3.500	3.700	3.900	4.100	4.300	4.500	4.700	4.900	5.100	5.300	5.500	5.700	5.900	6.100	6.300
Lamele	szt.	2	3	4	5	6	7	8	9	10	11	12	13	14	15	16	17	18	19	20	21	22	23	24	25	26	27	28	29	30	31
Obejmy z tworzywa sztucznego do rury 1"	szt.	3	4	5	6	7	8	9	10	11	12	13	14	15	16	17	18	19	20	21	22	23	24	25	26	27	28	29	30	31	32

■ Przesuwne ścianki ochronne z zasłonami spawalniczymi

TransEco145

1- częściowa ścianka ochronna z napiętą zasłoną foliową

Lekka konstrukcja rurowa pokryta jest czarną, epoksydową powłoką proszkową. Folia o gr. 0,4 mm została napięta pomiędzy górnym, a dolnym elementem konstrukcyjnym.

Kompletny zestaw montażowy.

Szer.: 1455 mm, wysokość: 1870 mm, wolna przestrzeń od podłoża: 250 mm

Nr kat.:	Opis	zł/szt.
TTO-TTV-E-T75M	z zasłoną spawalniczą T75M ciemnozieloną matową, wg EN 1598	285,-
TTO-TTV-E-T55	z zasłoną spawalniczą T55 zieloną, wg EN 1598	285,-
TTO-TTV-E-T50	z zasłoną spawalniczą T50 brązową, wg EN 1598	285,-
TTO-TTV-E-T40	z zasłoną spawalniczą T40 czerwoną, wg EN 1598	285,-
TTO-TTV-E-T0	z zasłoną ochronną T0 przezroczystą	285,-

TransEco200

1- częściowa ścianka ochronna z napiętą zasłoną foliową

Lekka konstrukcja rurowa pokryta jest czarną, epoksydową powłoką proszkową. Folia o gr. 0,4 mm została napięta pomiędzy górnym, a dolnym elementem konstrukcyjnym.

Kompletny zestaw montażowy.

Szer.: 2000 mm, wysokość: 1870 mm, wolna przestrzeń od podłoża: 250 mm

Nr kat.:	Opis	zł/szt.
TTO-TTV-E200-T75M	z zasłoną spawalniczą T75M ciemnozieloną matową, wg EN 1598	340,-
TTO-TTV-E200-T55	z zasłoną spawalniczą T55 zieloną, wg EN 1598	340,-
TTO-TTV-E200-T50	z zasłoną spawalniczą T50 brązową, wg EN 1598	340,-
TTO-TTV-E200-T40	z zasłoną spawalniczą T40 czerwoną, wg EN 1598	340,-
TTO-TTV-E200-T0	z zasłoną ochronną T0 przezroczystą	340,-



■ Przesuwne ścianki ochronne z zasłonami spawalniczymi



TransFlex

1-częściowe mobilne ścianki ochronne z zasłoną foliową

Stabilna konstrukcja rurowa pokryta jest niebieską, epoksydową powłoką proszkową. Zasłona o gr. 0,4 mm jest umocowana za pomocą metalowych haczyków na górnej rurce. Kompletny zestaw montażowy. Parawan wyposażony w zestaw 4 kół jezdnych z tego 2 z hamulcem.

Szer: 2100 mm, wys.: 1950 mm, wolna przestrzeń od podłoża: 300 mm,

Nr kat.:	Opis	zł/kpl
TTO-TTV-S0-T75M	z zasłoną spawalniczą T75M ciemnozieloną matową, wg EN 1598	715,-
TTO-TTV-S0-T55	z zasłonami spawalniczymi T55 zielonymi, wg EN 1598	715,-
TTO-TTV-S0-T50	z zasłonami spawalniczymi T50 brązowymi, wg EN 1598	715,-
TTO-TTV-S0-T40	z zasłonami spawalniczymi T40 czerwonymi, wg EN 1598	715,-
TTO-TTV-S0-T0	z zasłonami ochronnymi T0 przezroczystymi	715,-

TransFlex800

3-częściowe mobilne ścianki ochronne z zasłoną foliową

Stabilna konstrukcja rurowa pokryta jest niebieską, epoksydową powłoką proszkową. Zasłona o gr. 0,4 mm jest umocowana za pomocą metalowych haczyków na górnej rurce. Kompletny zestaw montażowy. Parawan wyposażony w zestaw 4 kół jezdnych z tego 2 z hamulcem.

Szer: 3700 mm (część środkowa 2100mm + 2 odchylny ramiona po 800 m)

wys.: 1950 mm, wolna przestrzeń od podłoża: 300 mm,



Nr kat.:	Opis	zł/szt.
TTO-TTV-S-T75M	z zasłonami spawalniczymi T75M, ciemnozielonymi matowymi, wg EN 1598	810,-
TTO-TTV-S-T55	z zasłonami spawalniczymi T55 zielonymi, wg EN 1598	810,-
TTO-TTV-S-T50	z zasłonami spawalniczymi T50 zielonymi, wg EN 1598	810,-
TTO-TTV-S-T40	z zasłonami spawalniczymi T40 czerwoną, wg EN 1598	810,-
TTO-TTV-S-T0	z zasłonami ochronnymi T0 przezroczystymi	810,-

Szer: 4100 mm (część środkowa 2100mm + 2 odchylny ramiona po 1000 mm)

Wys.: 1950 mm, wolna przestrzeń od podłoża: 300 mm.

Nr kat.:	Opis	zł/kpl
TTO-TTV-S100-T75M	z zasłonami spawalniczymi T75M, ciemnozielonymi matowymi, wg EN 1598	920,-
TTO-TTV-S100-T55	z zasłonami spawalniczymi T55 zielonymi, wg EN 1598	920,-
TTO-TTV-S100-T50	z zasłonami spawalniczymi T50 brązowymi, wg EN 1598	920,-
TTO-TTV-S100-T40	z zasłonami spawalniczymi T40 czerwoną, wg EN 1598	920,-
TTO-TTV-S100-T0	z zasłonami ochronnymi T0 przezroczystymi	920,-

■ Przesuwne ścianki ochronne z zasłonami lamelowymi

TransFlex

1- częściowa ścianka ochronna z zasłonami lamelowymi

Lekka konstrukcja rurowa pokryta jest niebieską, epoksydową powłoką proszkową. Zasłony lamelowe o gr. 1mm są umocowane za pomocą metalowych haczyków na górnej rurce. Kompletny zestaw montażowy z zestawem 4 kół jezdnych (z tego 2 z hamulcem). Szer: 2100 mm, wys.: 1950 mm, wolna przestrzeń od podłoża: 300 mm,

Nr kat.:	Opis	zł/szt.
TTO-TTL-S0-T75-1MM	z zasłonami lamelowymi T75 ciemnozielonymi, wg EN 1598	750,-
TTO-TTL-S0-T55-1MM	z zasłonami lamelowymi T55 zielonymi, wg EN 1598	750,-
TTO-TTL-S0-T50-1MM	z zasłonami lamelowymi T50 brązowymi, wg EN 1598	750,-
TTO-TTL-S0-T40-1MM	z zasłonami lamelowymi T40 czerwonymi, wg EN 1598	750,-
TTO-TTL-S0-T0-1MM	z zasłonami lamelowymi T0 przezroczystymi	750,-



TransFlex

3-częściowe mobilne ścianki ochronne z zasłonami lamelowymi

Stabilna konstrukcja rurowa pokryta jest niebieską, epoksydową powłoką proszkową. Zasłony lamelowe o gr. 1mm są umocowane za pomocą metalowych haczyków na górnej rurce. Kompletny zestaw montażowy z zestawem 4 kół jezdnych (z tego 2 z hamulcem). Szer.: 3700 mm (część środkowa 2100mm + 2 odchylne ramiona po 800 mm) Wys.: 1950 mm, wolna przestrzeń od podłoża: 300 mm,

Nr kat.:	Opis	zł/szt.
TTO-TTL-S-T75-1MM	z zasłonami lamelowymi T75 ciemnozielonymi, wg EN 1598	870,-
TTO-TTL-S-T55-1MM	z zasłonami lamelowymi T55 zielonymi, wg EN 1598	870,-
TTO-TTL-S-T50-1MM	z zasłonami lamelowymi T50 brązowymi, wg EN 1598	870,-
TTO-TTL-S-T40-1MM	z zasłonami lamelowymi T40 czerwonymi, wg EN 1598	870,-
TTO-TTL-S-T0-1MM	z zasłonami lamelowymi T0 przezroczystymi	870,-

Szer.: 4100 mm (część środkowa 2100mm + 2 odchylne ramiona po 1000 mm)
Wys.: 1950 mm, wolna przestrzeń od podłoża: 300 mm,

Nr kat.:	Opis	zł/szt.
TTO-TTL-S100-T75-1MM	z zasłonami lamelowymi T75 ciemnozielonymi, wg EN 1598	960,-
TTO-TTL-S100-T55-1MM	z zasłonami lamelowymi T55 zielonymi, wg EN 1598	960,-
TTO-TTL-S100-T50-1MM	z zasłonami lamelowymi T50 brązowymi, wg EN 1598	960,-
TTO-TTL-S100-T40-1MM	z zasłonami lamelowymi T40 czerwonymi, wg EN 1598	960,-
TTO-TTL-S100-T0-1MM	z zasłonami lamelowymi T0 przezroczystymi	960,-



■ Przesuwne ścianki ochronne z lamelami ochronnymi

TransFlex

1- częściowa ścianka ochronna z lamelami

Lekka konstrukcja rurowa pokryta jest niebieską, epoksydową powłoką proszkową. Lamelle zamocowane są na górnej rurce za pomocą ocynkowanych obejm. Kompletny zestaw montażowy. Parawan wyposażony w zestaw 4 kół jezdnych z tego 2 z hamulcem. Szer: 2100 mm, wys.: 1950 mm, wolna przestrzeń od podłoża: 300 mm,



Nr kat.:	Opis	zł/kpl
TTO-TTL-S0-T75M-2MM	z lamelą spawalniczą T75M, ciemnozieloną, matową, 300 x 2 mm, wg EN 1598	940,-
TTO-TTL-S0-T55-2MM	z lamelą spawalniczą T55, zieloną, 300 x 2 mm, wg EN 1598	940,-
TTO-TTL-S0-T50-2MM	z lamelą spawalniczą T50, brązową, 300 x 2 mm, wg EN 1598	940,-
TTO-TTL-S0-T40-2MM	z lamelą spawalniczą T40, czerwoną, 300 x 2 mm, wg EN 1598	940,-
TTO-TTL-S0-T0-2MM	z lamelą ochronną T0, przezroczystą, 300 x 2 mm	940,-

TransFlex

3-częściowe mobilne ścianki ochronne z lamelami

Stabilna konstrukcja rurowa pokryta jest niebieską, epoksydową powłoką proszkową. Lamelle zamocowane są na górnej rurce za pomocą ocynkowanych obejm. Kompletny zestaw montażowy. Parawan wyposażony w zestaw 4 kół jezdnych z tego 2 z hamulcem. Szer: 3700 mm (część środkowa 2100 mm + 2 odchylne ramiona po 800 mm) Wys.: 1950 mm, wolna przestrzeń od podłoża: 300 mm,



Nr kat.:	Opis	zł/kpl
TTO-TTL-S-T75M-2MM	z lamelą spawalniczą T75M, ciemnozieloną, matową 300 x 2 mm, wg EN 1598	1190,-
TTO-TTL-S-T55-2MM	z lamelą spawalniczą T55, zieloną, 300 x 2 mm, wg EN 1598	1190,-
TTO-TTL-S-T50-2MM	z lamelą spawalniczą T50, brązową, 300 x 2 mm, wg EN 1598	1190,-
TTO-TTL-S-T40-2MM	z lamelą spawalniczą T40, czerwoną 300 x 2 mm, wg EN 1598	1190,-
TTO-TTL-S-T0-2MM	z lamelą ochronną T0, przezroczystą, 300 x 2 mm	1190,-

Szer: 4100 mm (część środkowa 2100mm + 2 odchylne ramiona po 1000 mm)
Wys.: 1950 mm, wolna przestrzeń od podłoża: 300 mm,

Nr kat.:	Opis	zł/kpl
TTO-TTL-S100-T75M-2MM	z lamelą spawalniczą T75M, ciemnozieloną, matową 300 x 2 mm, wg EN 1598	1270,-
TTO-TTL-S100-T55-2MM	z lamelą spawalniczą T55 zieloną, 300 x 2 mm, wg EN 1598	1270,-
TTO-TTL-S100-T50-2MM	z lamelą spawalniczą T50, brązową, 300 x 2 mm, wg EN 1598	1270,-
TTO-TTL-S100-T40-2MM	z lamelą spawalniczą T40 czerwoną 300 x 2 mm, wg EN 1598	1270,-
TTO-TTL-S100-T0-2MM	z lamelą ochronną T0 przezroczystą, 300 x 2 mm	1270,-

Oferujemy również:

- szkła spawalnicze
- wózki do przewozu butli gazowych
- przyłbice spawalnicze
- środki ochrony głowy i twarzy
- okulary ochronne



Przedsiębiorstwo Pascal Sp. z o.o.
ul. Pstrągowa 38
40-748 Katowice
tel. +48 32 2526245, 2029410
fax. +48 32 2503566
email: pascal@pascal.katowice.pl
web: www.pascal.katowice.pl