

Ochrona stanowiska spawalniczego



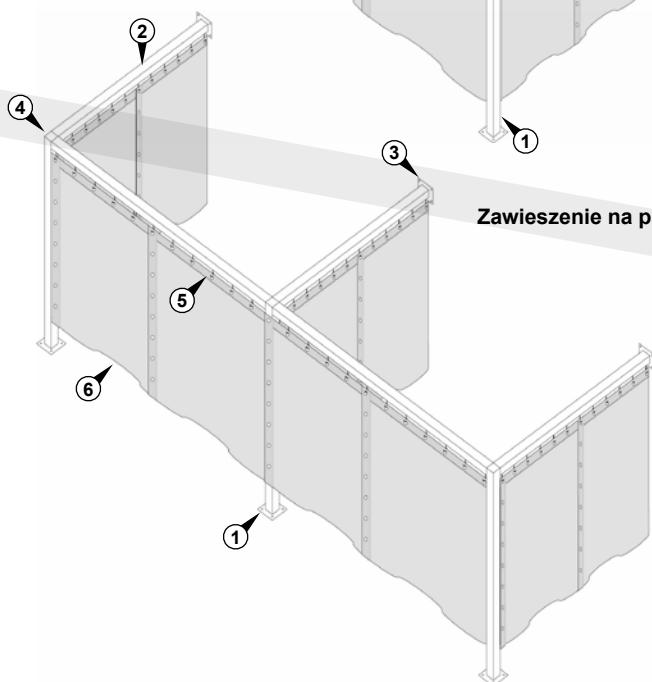
2012

- zasłony ochronne spawalnicze
- zasłony ochronne lamelowe
- lamele ochronne
- przesuwne ścianki ochronne
- tłumiące ścianki działowe
- kabiny ochronne spawalnicze

■ Zasłony ochronne spawalnicze



Zawieszenie na rurze 1"



Zawieszenie na profilu C

Przykład zamówienia

dla pokazanych na rysunku obok, dwóch sąsiadujących ze sobą stanowisk spawalniczych, szer. (B) 4000 x głęb. (T) 2000 x wys. (H) 2000 mm, z zasłonami ochronnymi T75M, ciemnozielonymi, matowymi, wolna przestrzeń pomiędzy zasłoną a podłożem ok. 200 mm:

1. 3 x słup dla rury 1"
Nr Kat: TTV-Z-STANDER-60-25
2. 10 m rura 1" Nr Kat: TTL-Z-ROHR
3. 3 x mocowanie ścienne dla rury 1"
Nr Kat: TTL-Z-ROHRBE-STI
4. 70 x haczyk TTV-Z-K-HAKEN
5. 10 x zasłona TTV-T75M-130X180

Przykład zamówienia

dla 2 kabin spawalniczych, szer. (B) 4000 x głęb. (T) 2000 x wys. (H) 2000 mm, z zasłonami ochronnymi T75M, ciemnozielonymi, matowymi, wolna przestrzeń pomiędzy zasłoną a podłożem ok. 200mm

1. 3 x słup dla profilu C
Nr Kat: TTV-Z-STANDER-60-25
2. 10 m profilu C Nr Kat: TTZ-C-PROFIL
3. 3 x mocowanie ścienne dla profilu C
Nr Kat: TTV-Z-WABE-STI
4. 2 x zatyczka do profilu C TTV-Z-END-C
5. 70 x haczyk ślizgowy
Nr Kat: TTV-Z-PA-HAKEN40
6. 10 x zasłona TTV-T75M-130X180

■ Zasłony ochronne spawalnicze

Zasłony w celu wzmocnienia zostały obszyte ze wszystkich stron. Od góry znajduje się 7 wzmocnionych otworów do zawieszania na haczykach. W celu łączenia zasłon ze sobą, na każdej stronie (w odstępach ok. 40 cm) wtopiono guziki zaciskowe. Materiał zasłon jest trudno palny, kl. 1 (zgodnie z normą DIN 53 438 T2). Grubość zasłon wynosi ok. 0,4 mm.

Zasłona spawalnicza T75M, ciemnozielona matowa, wg EN 1598

| Nr kat.: | Wymiary (mm) | Ciężar | zł/szt. |
|--------------------|--------------------|---------|------------------------|
| TTV-T75M-130 x 160 | B 1300 x H 1600 mm | 1,30 kg | 105,- |
| TTV-T75M-130 x 180 | B 1300 x H 1800 mm | 1,50 kg | 115,- |
| TTV-T75M-130 x 200 | B 1300 x H 2000 mm | 1,60 kg | 130,- |
| TTV-T75M-130 x 220 | B 1300 x H 2200 mm | 1,70 kg | 140,- |
| TTV-T75M-130 x 240 | B 1300 x H 2400 mm | 1,90 kg | 155,- |
| TTV-T75M-130 x 260 | B 1300 x H 2600 mm | 2,00 kg | 165,- |
| TTV-T75M-130 x 280 | B 1300 x H 2800 mm | 2,20 kg | 180,- |
| TTV-T75M-130 x 300 | B 1300 x H 3000 mm | 2,40 kg | 190,- |
| inne rozmiary | | | 55,- zł/m ² |



Zasłona spawalnicza T55, zielona, wg EN 1598

| Nr kat.: | Wymiary (mm) | Ciężar | zł/szt. |
|-------------------|--------------------|---------|------------------------|
| TTV-T55-130 x 160 | B 1300 x H 1600 mm | 1,30 kg | 105,- |
| TTV-T55-130 x 180 | B 1300 x H 1800 mm | 1,50 kg | 115,- |
| TTV-T55-130 x 200 | B 1300 x H 2000 mm | 1,60 kg | 130,- |
| TTV-T55-130 x 220 | B 1300 x H 2200 mm | 1,70 kg | 140,- |
| TTV-T55-130 x 240 | B 1300 x H 2400 mm | 1,90 kg | 155,- |
| TTV-T55-130 x 260 | B 1300 x H 2600 mm | 2,00 kg | 165,- |
| TTV-T55-130 x 280 | B 1300 x H 2800 mm | 2,20 kg | 180,- |
| TTV-T55-130 x 300 | B 1300 x H 3000 mm | 2,40 kg | 190,- |
| inne rozmiary | | | 55,- zł/m ² |



Zasłona spawalnicza T40, czerwona, wg EN 1598

| Nr kat.: | Wymiary (mm) | Ciężar | zł/szt. |
|-------------------|--------------------|---------|------------------------|
| TTV-T40-130 x 160 | B 1300 x H 1600 mm | 1,30 kg | 105,- |
| TTV-T40-130 x 180 | B 1300 x H 1800 mm | 1,50 kg | 115,- |
| TTV-T40-130 x 200 | B 1300 x H 2000 mm | 1,60 kg | 130,- |
| TTV-T40-130 x 220 | B 1300 x H 2200 mm | 1,70 kg | 140,- |
| TTV-T40-130 x 240 | B 1300 x H 2400 mm | 1,90 kg | 155,- |
| TTV-T40-130 x 260 | B 1300 x H 2600 mm | 2,00 kg | 165,- |
| TTV-T40-130 x 280 | B 1300 x H 2800 mm | 2,20 kg | 180,- |
| TTV-T40-130 x 300 | B 1300 x H 3000 mm | 2,40 kg | 190,- |
| inne rozmiary | | | 55,- zł/m ² |



Zasłona ochronna T0 , przezroczysta

Przeźroczyste zasłony ochronne stanowią pewną barierę dla kurzu, wilgoci, odprysków szlifierskich oraz przewiewu powietrza

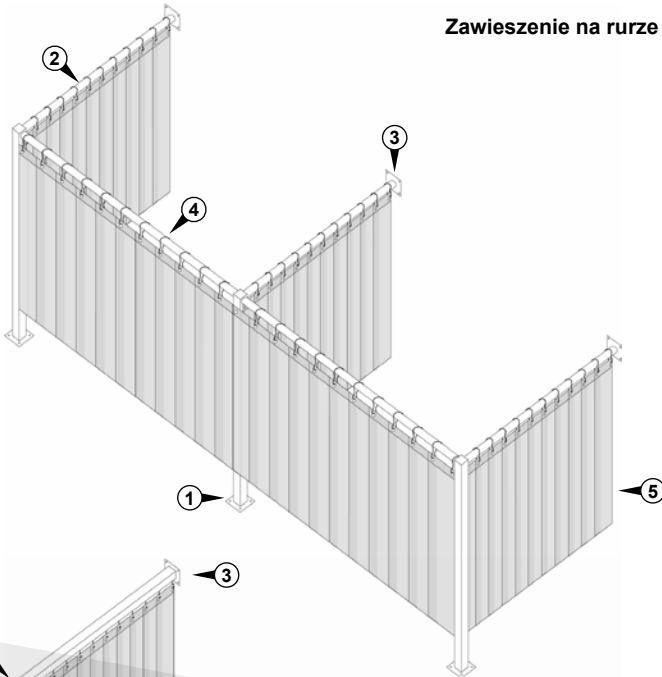
| Nr kat.: | Wymiary (mm) | Ciężar | zł/szt. |
|------------------|--------------------|---------|------------------------|
| TTV-T0-130 x 160 | B 1300 x H 1600 mm | 1,30 kg | 105,- |
| TTV-T0-130 x 180 | B 1300 x H 1800 mm | 1,50 kg | 115,- |
| TTV-T0-130 x 200 | B 1300 x H 2000 mm | 1,60 kg | 130,- |
| TTV-T0-130 x 220 | B 1300 x H 2200 mm | 1,70 kg | 140,- |
| TTV-T0-130 x 240 | B 1300 x H 2400 mm | 1,90 kg | 155,- |
| TTV-T0-130 x 260 | B 1300 x H 2600 mm | 2,00 kg | 165,- |
| TTV-T0-130 x 280 | B 1300 x H 2800 mm | 2,20 kg | 180,- |
| TTV-T0-130 x 300 | B 1300 x H 3000 mm | 2,40 kg | 190,- |
| inne rozmiary | | | 55,- zł/m ² |



■ Zasłony lamelowe



Zawieszenie na rurze 1"

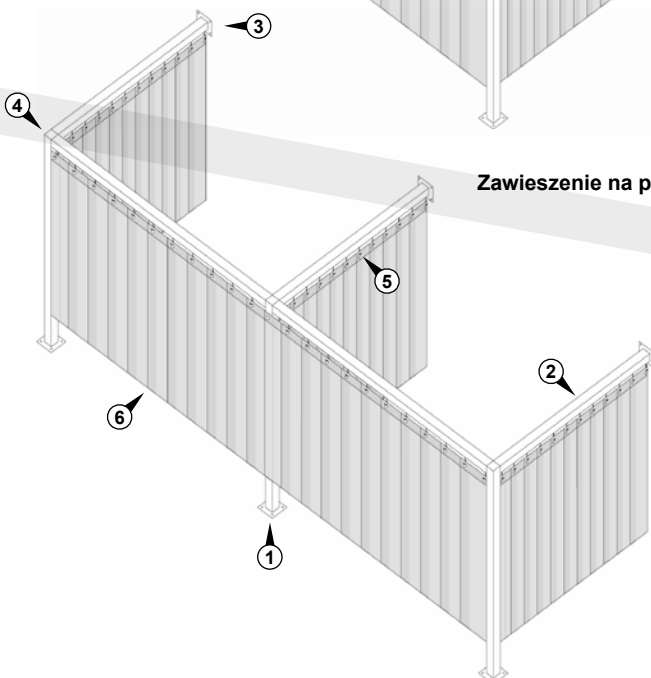


Przykład zamówienia

dla dwóch sąsiadujących ze sobą stanowisk spawalniczych, szer. (B) 4000 x głęb. (T) 2000 x wys. (H) 2000 mm, z zasłonami lamelowymi T75, ciemnozielonymi, wolna przestrzeń pomiędzy zasłoną a podłożem ok. 200 mm:

1. 3 x słup dla rury 1"
 - Nr Kat: TTV-Z-STANDER-60-25
2. 10 m rura 1" Nr Kat: TTL-Z-ROHR
3. 3 x mocowanie ścienne dla rury 1"
 - Nr Kat: TTL-Z-ROHRBE-STI
4. 70 x haczyk TTV-Z-K-HAKEN
5. 20 x zasłony lamelowe
 - Nr. Kat: TTL-T75-1-1800

Zawieszenie na profilu C



Przykład zamówienia

dla dwóch stanowisk spawalniczych, szer. (B)4000 x głęb. (T)2000 x wys. (H)2000mm, z zasłonami lamelowymi T75, ciemnozielonymi, wolna przestrzeń pomiędzy zasłoną a podłożem ok. 200mm

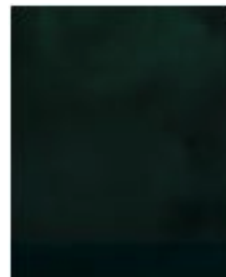
1. 3 x słup dla profilu C
 - Nr Kat: TTV-Z-STANDER-60-25
2. 2x6 m profilu C Nr Kat: TTZ-C-PROFIL
3. 3 x mocowanie ścienne dla profilu C
 - Nr Kat: TTV-Z-WABE-STI
4. 2 x zatyczka do profilu C TTV-Z-END-C
5. 70 x haczyk ślizgowy
 - Nr Kat: TTV-Z-PA-HAKEN40
6. 20 x zasłony lamelowe
 - Nr. Kat: TTL-T75-1-1800

■ Zasłony lamelowe

Zasłony lamelowe mają szerokość 570mm i grubość 1 mm. Materiał zasłon jest trudno palny kl. 1 (zgodnie z normą DIN 53 438 T2). Na każdą zasłonę lamelową przypadają haczyki 4 zawieszeniowe. 4 zasłony łącznie z 70mm zakładkami pokrywają szerokość 2,05 m.

Zasłona lamelowa T75, ciemnozielona, wg EN 1598

| Nr kat.: | Wymiary (mm) | Ciężar | zł/szt. |
|----------------|-------------------|---------|---------|
| TTL-T75-1-1600 | B 570 x H 1600 mm | 1,12 kg | 80,- |
| TTL-T75-1-1800 | B 570 x H 1800 mm | 1,25 kg | 89,- |
| TTL-T75-1-2000 | B 570 x H 2000 mm | 1,40 kg | 99,- |
| TTL-T75-1-2200 | B 570 x H 2200 mm | 1,55 kg | 109,- |
| TTL-T75-1-2400 | B 570 x H 2400 mm | 1,70 kg | 119,- |
| TTL-T75-1-2600 | B 570 x H 2600 mm | 1,85 kg | 129,- |
| TTL-T75-1-2800 | B 570 x H 2800 mm | 2,00 kg | 139,- |



Zasłona lamelowa T55, zielona, wg EN 1598

| Nr kat.: | Wymiary (mm) | Ciężar | zł/szt. |
|----------------|-------------------|---------|---------|
| TTL-T55-1-1600 | B 570 x H 1600 mm | 1,12 kg | 80,- |
| TTL-T55-1-1800 | B 570 x H 1800 mm | 1,25 kg | 89,- |
| TTL-T55-1-2000 | B 570 x H 2000 mm | 1,40 kg | 99,- |
| TTL-T55-1-2200 | B 570 x H 2200 mm | 1,55 kg | 109,- |
| TTL-T55-1-2400 | B 570 x H 2400 mm | 1,70 kg | 119,- |
| TTL-T55-1-2600 | B 570 x H 2600 mm | 1,85 kg | 129,- |
| TTL-T55-1-2800 | B 570 x H 2800 mm | 2,00 kg | 139,- |



Zasłona lamelowa T40, czerwona, wg EN 1598

| Nr kat.: | Wymiary (mm) | Ciężar | zł/szt. |
|----------------|-------------------|---------|---------|
| TTL-T40-1-1600 | B 570 x H 1600 mm | 1,12 kg | 80,- |
| TTL-T40-1-1800 | B 570 x H 1800 mm | 1,25 kg | 89,- |
| TTL-T40-1-2000 | B 570 x H 2000 mm | 1,40 kg | 99,- |
| TTL-T40-1-2200 | B 570 x H 2200 mm | 1,55 kg | 109,- |
| TTL-T40-1-2400 | B 570 x H 2400 mm | 1,70 kg | 119,- |
| TTL-T40-1-2600 | B 570 x H 2600 mm | 1,85 kg | 129,- |
| TTL-T40-1-2800 | B 570 x H 2800 mm | 2,00 kg | 139,- |



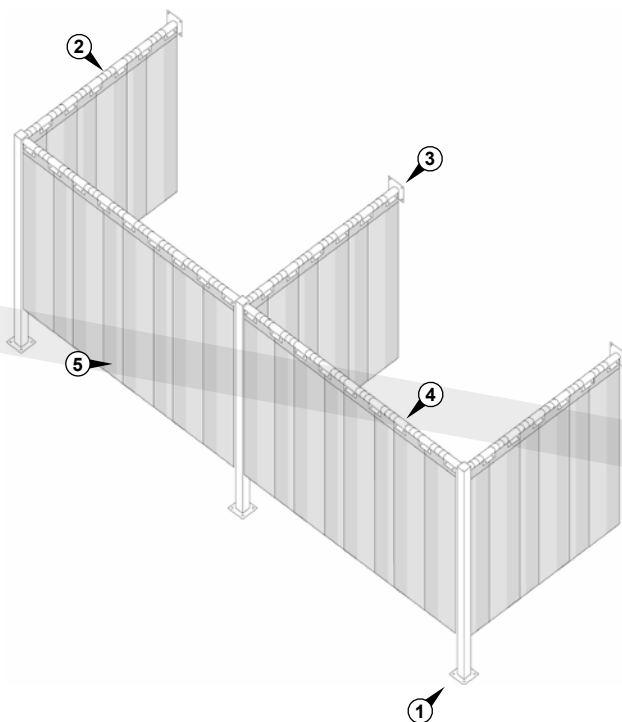
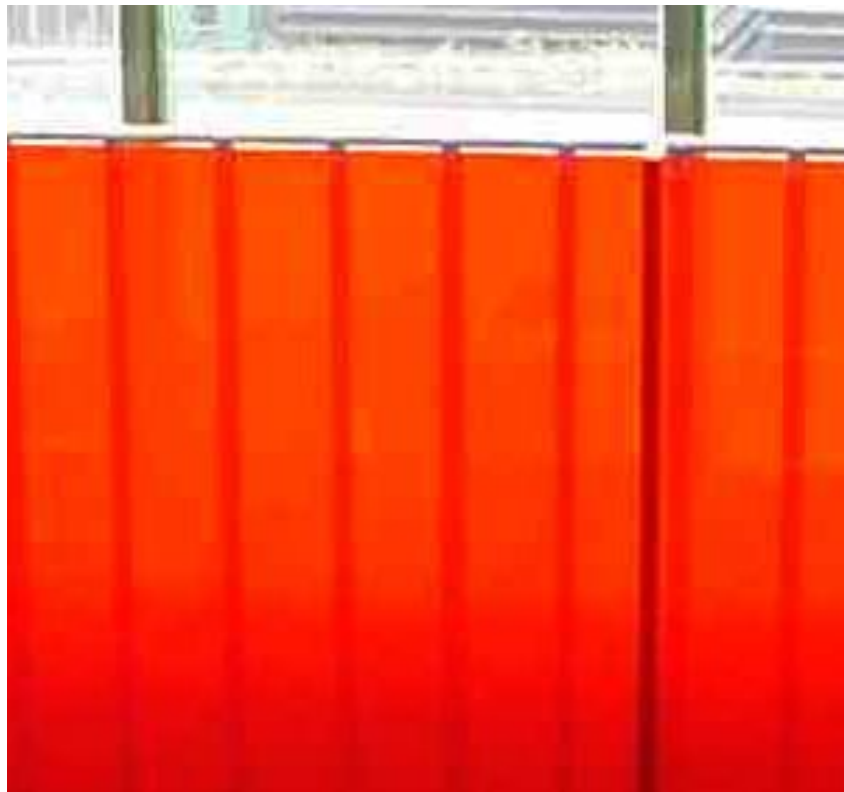
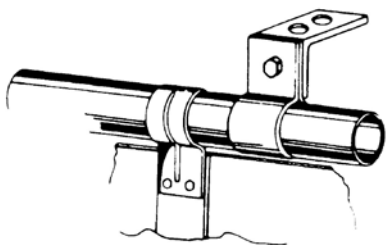
Zasłona lamelowa ochronna T0 , przezroczysta

Przeźroczyste zasłony ochronne stanowią pewną barierę dla kurzu, wilgoci, odprysków szlifierskich oraz przewiewu powietrza

| Nr kat.: | Wymiary (mm) | Ciężar | zł/szt. |
|---------------|-------------------|---------|---------|
| TTL-T0-1-1600 | B 570 x H 1600 mm | 1,12 kg | 80,- |
| TTL-T0-1-1800 | B 570 x H 1800 mm | 1,25 kg | 89,- |
| TTL-T0-1-2000 | B 570 x H 2000 mm | 1,40 kg | 99,- |
| TTL-T0-1-2200 | B 570 x H 2200 mm | 1,55 kg | 109,- |
| TTL-T0-1-2400 | B 570 x H 2400 mm | 1,70 kg | 119,- |
| TTL-T0-1-2600 | B 570 x H 2600 mm | 1,85 kg | 129,- |
| TTL-T0-1-2800 | B 570 x H 2800 mm | 2,00 kg | 139,- |



■ Lamelle ochronne mocowane na stałe

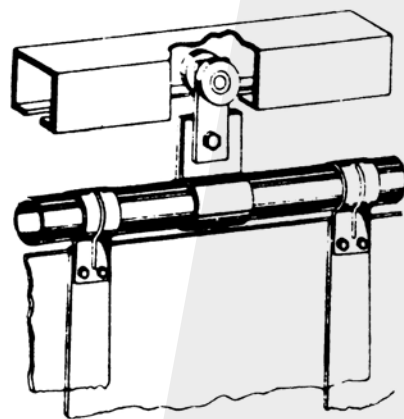


Przykład zamówienia

dla pokazanych na rysunku obok, dwóch sąsiadujących ze sobą stanowisk spawalniczych, szer. (B) 4000 x głęb. (T) 2000 x wys. (H) 2000 mm, z lamelami ochronnymi T75M, ciemnozielonymi, matowymi, wolna przestrzeń pomiędzy zasłoną a podłożem ok. 200 mm:

1. 3 x słup dla rury 1"
Nr Kat: TTV-Z-STANDER-60-25
2. 10 m rura 1"
Nr Kat: TTL-Z-ROHR
3. 3 x mocowanie ścienne dla rury 1"
Nr Kat: TTL-Z-ROHRBE-ST1
4. 45 x obejmy metalowe do lamel
Nr Kat: TTV-Z-SCHELLE3
5. 80 mb lamel ochronnych T75M
ciemnozielonych, matowych
Nr Kat: TTL-T75M-2MM-R3
40 x cięcie i dziurkowanie

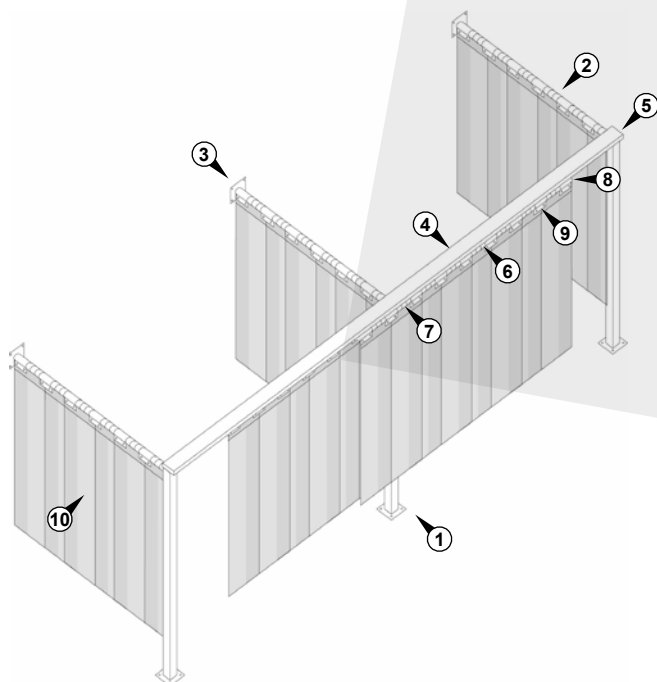
■ Lamelle ochronne mocowane przesuwnie



Przykład zamówienia

dla pokazanych na rysunku obok, dwóch sąsiadujących ze sobą stanowisk spawalniczych, szer. (B) 4000 x głęb. (T) 2000 x wys. (H) 2000 mm, z lamelami ochronnymi T75M, ciemnozielonymi, matowymi, z przesuwalną częścią wejściową, wolna przestrzeń pomiędzy zasłoną a podłożem ok. 200 mm:

1. 3 x słup dla rury 1"
Nr Kat: TTV-Z-STANDER-60-25
2. 6 m rura 1"
Nr Kat: TTL-Z-ROHR
3. 3 x mocowanie ściennie dla rury 1"
Nr Kat: TTL-Z-ROHRBE-STI
4. 8 m profil C Nr Kat.: TTZ-C-PROFIL
5. 4 x nakładki zakoń. dla profilu C
Nr Kat: TTV-Z-END-C
6. 4 x wózki jezdne dla profilu C
Nr Kat: OCO-Z-LAUFROLLE
7. 4 m rura 1"
Nr Kat: TTL-Z-ROHR
8. 4 x nakładki zakoń. dla rury 1"
Nr Kat: TTL-Z-END-R
9. 45 x obejmy metalowe do lamel
Nr Kat: TTV-Z-SHELLE3
10. 80 mb lamel ochronnych T75M
ciemnozielonych, matowych
Nr Kat: TTL-T75M-2MM-R3
40 x cięcie i dziurkowanie



■ Lamelle ochronne

Lamelle ochronne spełniają normę EN 1698 oraz zostają odpowiednio przycinane i dziurkowane zgodnie z żądaną szerokością zakładki. Zawieszanie następuje na specjalnych obejmach metalowych, ocynkowanych. Materiał jest trudno palny, kl. 1 (zgodnie z normą DIN 53 438 T2)



Lamelle ochronne T75M, ciemnozielone, matowe, wg EN 1598. Towar na metry

- max. długość 50m/ rolka

| Nr kat.: | Wymiary (mm) | Ciężar/mb | zł/mb |
|-----------------------|--------------|------------|-------|
| TTL-T75-1MM-R57 | 570 x 1 mm | 0,70 kg/mb | 45,00 |
| TTL-T75-1MM-R100 | 1000 x 1 mm | 1,20 kg/mb | 72,00 |
| TTL-T75M-2MM-R3 | 300 x 2 mm | 0,80 kg/mb | 27,50 |
| TTL-T75M-3MM-R3 | 300 x 3 mm | 1,20 kg/mb | 38,50 |
| cięcie i dziurkowanie | | za lamelę | 2,50 |



Lamelle ochronne T55, zielone, wg EN 1598. Towar na metry

- max. długość 50m/ rolka

| Nr kat.: | Wymiary (mm) | Ciężar/mb | zł/mb |
|-----------------------|--------------|------------|-------|
| TTL-T55-1MM-R57 | 570 x 1 mm | 0,70 kg/mb | 45,00 |
| TTL-T55-1MM-R100 | 1000 x 1 mm | 1,20 kg/mb | 72,00 |
| TTL-T55-2MM-R3 | 300 x 2 mm | 0,80 kg/mb | 27,50 |
| TTL-T55-3MM-R3 | 300 x 3 mm | 1,20 kg/mb | 38,50 |
| cięcie i dziurkowanie | | za lamelę | 2,50 |



Lamelle ochronne T40, czerwone, wg EN 1598. Towar na metry

- max. długość 50m/ rolka

| Nr kat.: | Wymiary (mm) | Ciężar/mb | zł/mb |
|-----------------------|--------------|------------|-------|
| TTL-T40-1MM-R57 | 570 x 1 mm | 0,70 kg/mb | 45,00 |
| TTL-T40-1MM-R100 | 1000 x 1 mm | 1,20 kg/mb | 72,00 |
| TTL-T40-2MM-R3 | 300 x 2 mm | 0,80 kg/mb | 27,50 |
| TTL-T40-3MM-R3 | 300 x 3 mm | 1,20 kg/mb | 38,50 |
| cięcie i dziurkowanie | | za lamelę | 2,50 |



Lamelle ochronne T0, przezroczyste. Towar na metry

- max. długość 50m/ rolka

| Nr kat.: | Wymiary (mm) | Ciężar/mb | zł/mb |
|-----------------------|--------------|------------|-------|
| TTL-T0-1MM-R57 | 570 x 1 mm | 0,70 kg/mb | 45,00 |
| TTL-T0-1MM-R100 | 1000 x 1 mm | 1,20 kg/mb | 72,00 |
| TTL-T0-2MM-R3 | 300 x 2 mm | 0,80 kg/mb | 25,00 |
| TTL-T0-3MM-R3 | 300 x 3 mm | 1,20 kg/mb | 35,00 |
| cięcie i dziurkowanie | | za lamelę | 2,50 |

■ **Słup uniwersalny
do systemu montażowego na rurze 1" i na profilu C**

- pokryty farbą proszkową z podstawą u dołu, przycinany na żądaną wysokość

| Nr kat.: | Opis | Ciężar | zł/szt. |
|---------------------|--|----------|---------|
| TTV-Z-STANDER-60-25 | wysokość 2000-2500mm Profil 60 x 60 x 2,0mm | 14,00 kg | 280,00 |
| TTV-Z-STANDER-60-30 | wysokość 2500-3000mm Profil 60 x 60 x 2,0mm | 15,00 kg | 300,00 |
| TTV-Z-STANDER-60-35 | wysokość 3000-3500mm Profil 60 x 60 x 2,0mm | 16,00 kg | 320,00 |

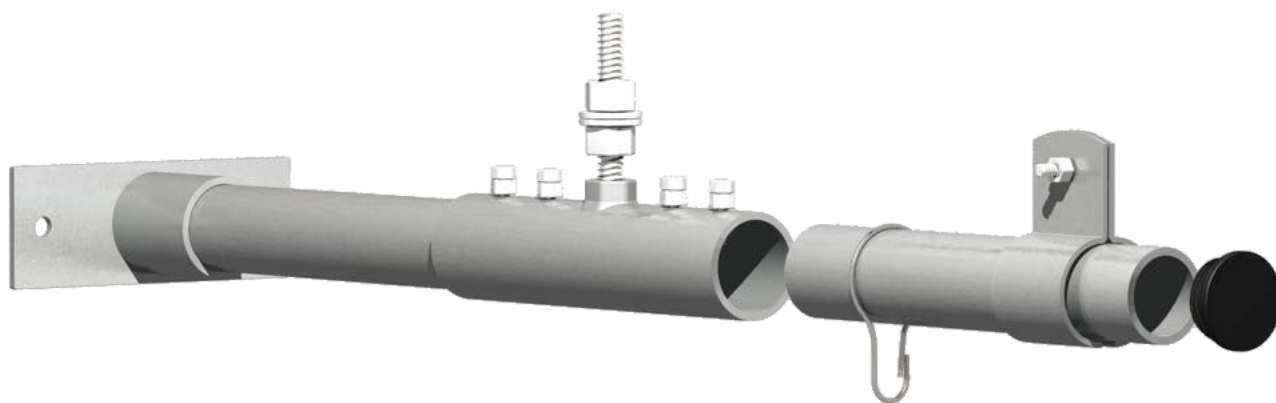
| Nr kat.: | Opis | Ciężar | zł/szt. |
|-----------------|--|----------|---------|
| TTS-SAULE-80-25 | wysokość 2000-2500mm Profil 80 x 80 x 3,0mm | 26,00 kg | 450,00 |
| TTS-SAULE-80-30 | wysokość 2500-3000mm Profil 80 x 80 x 3,0mm | 30,00 kg | 540,00 |
| TTS-SAULE-80-35 | wysokość 3000-3500mm Profil 80 x 80 x 3,0mm | 34,00 kg | 630,00 |

| Nr kat.: | Opis | Ciężar | zł/szt. |
|------------------|--|----------|---------|
| TTS-SAULE-100-25 | wysokość 2000-2500mm Profil 100 x 100 x 4,0mm | 39,00 kg | 580,00 |
| TTS-SAULE-100-30 | wysokość 2500-3000mm Profil 100 x 100 x 4,0mm | 46,00 kg | 750,00 |
| TTS-SAULE-100-35 | wysokość 3000-3500mm Profil 100 x 100 x 4,0mm | 52,00 kg | 920,00 |

| Nr kat.: | Opis | Ciężar | zł/szt. |
|-------------------|---|--------|---------|
| OCO-Z-HPLATTE-100 | plytka uniwersalna 1x60 100x40x8mm, otwory: 1x13mm, 1xR11 | 150g | 14,00 |
| OCO-Z-HPLATTE-135 | plytka uniwersalna 1x80/100 135x40x8mm, otwory: 1x13mm, 1xR11 | 200g | 16,00 |
| OCO-Z-HPLATTE-160 | plytka uniwersalna 2x60 100x40x8mm, otwory: 2x13mm, 1x11mm | 250g | 16,00 |
| OCO-Z-HPLATTE-195 | plytka uniwersalna 2x80/100 195x40x8mm, otwory: 2x13mm, 1xR11 | 300g | 19,00 |



■ System montażowy zasłon i lamel na rurze 1"



Rura 1"

- grubość ścianki 3,25 mm, max. długość 3,0 m/sztukę

| Nr kat.: | Opis | Ciężar | zł/mb |
|------------|------------|-----------|-------|
| TTL-Z-ROHR | ocynkowana | 2,50 kg/m | 30,00 |



Nakrętka zakończeniowa dla rury 1"

| Nr kat.: | Opis | Ciężar | zł/szt. |
|-------------|-----------------------|---------|---------|
| TTL-Z-END-R | z tworzywa sztucznego | 0,01 kg | 2,00 |



Metalowe haczyki dla rur 1"

- na jedną zasłonę przypada 7 haczyków

| Nr kat.: | Opis | Ciężar | zł/szt. |
|-------------|------------|---------|---------|
| TTV-Z-HAKEN | ocynkowane | 0,01 kg | 1,50 |



Obejma zaciskowa dla rur 1"

- w komplecie śruby z nakrętkami, do wieszania lamel na rurach 1"

| Nr kat.: | Opis | Ciężar | zł/kpl. |
|------------------|------------|---------|---------|
| TTL-Z-S-SCHELLE3 | ocynkowane | 0,13 kg | 3,50 |

■ System montażowy zasłon i lamel na rurze 1"

Obejma na rurę 1"

- w komplecie śruba z nakrętką,

| Nr kat.: | Opis | Ciężar | zł/kpl. |
|----------------|------------|---------|---------|
| TTL-Z-R-SHELLE | ocynkowane | 0,16 kg | 4,00 |



Uchwyt mocujący ścienny do rury 1"

| Nr kat.: | Opis | Ciężar | zł/szt. |
|------------------|--------------------|---------|---------|
| TTL-Z-ROHRBE-STI | malowany proszkowo | 0,38 kg | 21,00 |



Mocowanie sufitowe dla rur 1"

| Nr kat.: | Opis | Ciężar | zł/szt. |
|--------------|--------------------|---------|---------|
| TTL-Z-WABE-R | malowany proszkowo | 0,44 kg | 21,00 |



Uniwersalny łącznik ze śrubą M12

| Nr kat.: | Opis | Ciężar | zł/szt. |
|-----------------|--------------------|---------|---------|
| TTL-Z-ROHRB-UNI | malowany proszkowo | 0,27 kg | 19,00 |



Uniwersalny łącznik ze śrubą M12

| Nr kat.: | Opis | Ciężar | zł/szt. |
|----------------------|--------------------|--------|---------|
| TTL-Z-ROHRB-UNI-VERB | malowany proszkowo | 0,45kg | 39,00 |



Obejma z tworzywa sztucznego dla rury 1"

| Nr kat.: | Opis | Ciężar | zł/szt. |
|-------------------|-----------------------|---------|---------|
| TTL-Z-SHELLE-BLAU | z tworzywa sztucznego | 0,12 kg | 14,00 |

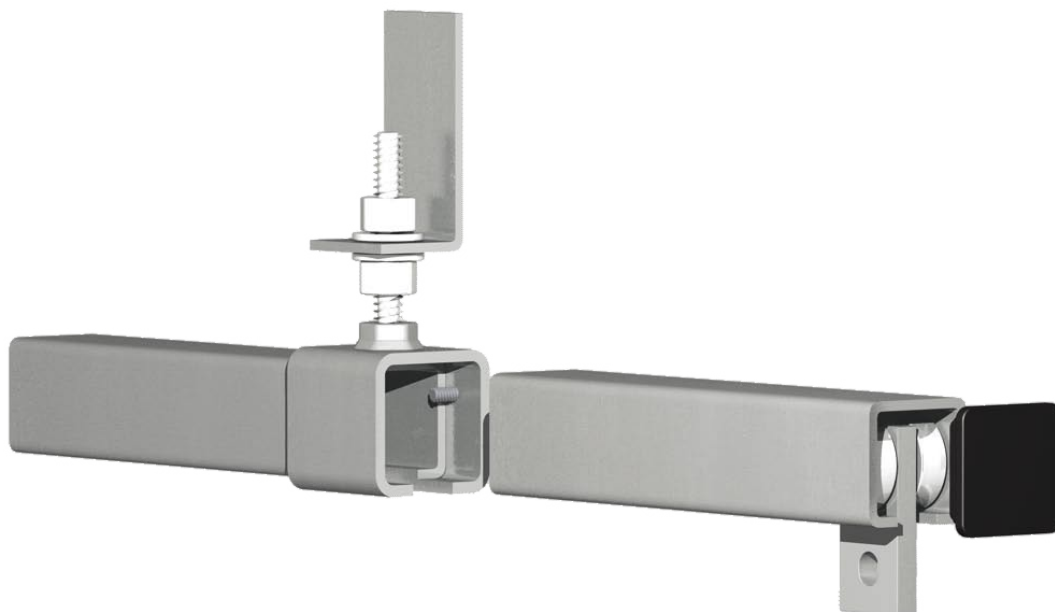


Element dystansowy dla rury 1"

| Nr kat.: | Opis | Ciężar | zł/szt. |
|-------------------|-----------------------|---------|---------|
| TTL-Z-DISTANZH-50 | z tworzywa sztucznego | 0,02 kg | 4,00 |



■ System montażowy zasłon i lamel na profilu C



Profil C 40 x 40 x 2,5 mm

- grubość ścianki 2,5 mm, max. długość 3,0 m/sztukę

| Nr kat.: | Opis | Ciężar | zł/mb |
|--------------|------------|-----------|-------|
| TTZ-C-PROFIL | ocynkowany | 2,50 kg/m | 40,00 |



Nakładka zakończeniowa dla profilu C

| Nr kat.: | Opis | Ciężar | zł/szt. |
|-----------|-----------------------|---------|---------|
| TTZ-END-C | z tworzywa sztucznego | 0,06 kg | 5,00 |



Haczyki ślizgowe dla profilu C

- do zawieszenia zasłon i lamel ochronnych na profilu C
- na jedną zasłoną przypada 7 haczyków

| Nr kat.: | Opis | Ciężar | zł/szt. |
|------------------|-----------------------|----------|---------|
| TTV-Z-PA-HAKEN40 | z tworzywa sztucznego | 0,006 kg | 4,00 |



Łuk 90° dla profilu C

- 40 x 40 x 2,5 mm

| Nr kat.: | Opis | Ciężar | zł/szt. |
|------------------|----------------------------|---------|---------|
| TTV-Z-BOGEN-500 | ocynkowany (promień 40cm) | 2,50 kg | 540,00 |
| TTV-Z-BOGEN-1000 | ocynkowany (promień 100cm) | 4,00 kg | 490,00 |

■ System montażowy zasłon i lamel na profilu C

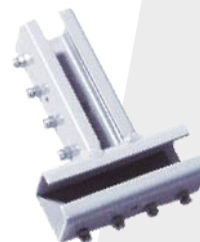
Łącznik szynowy dla profilu C

| Nr kat.: | Opis | Ciężar | zł/szt. |
|----------------|--------------------|---------|---------|
| TTV-Z-SCHI-VER | malowany proszkowo | 0,65 kg | 39,00 |



Łącznik T dla profilu C

| Nr kat.: | Opis | Ciężar | zł/szt. |
|--------------|--------------------|---------|---------|
| OCO-Z-VERB-T | malowany proszkowo | 1,37 kg | 86,00 |



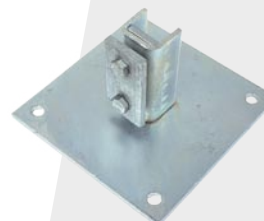
Mocowanie sufitowe dla profilu C

| Nr kat.: | Opis | Ciężar | zł/szt. |
|----------------|--------------------|---------|---------|
| TTV-C-DEBE-STD | malowane proszkowo | 0,44 kg | 20,00 |



Mocowanie ścienna - czołowe dla profilu C

| Nr kat.: | Opis | Ciężar | zł/szt. |
|----------------|--------------------|---------|---------|
| TTV-Z-WABE-STI | malowane proszkowo | 1,44 kg | 21,00 |



Uniwersalny uchwyt szynowy dla profilu C

| Nr kat.: | Opis | Ciężar | zł/szt. |
|-------------------|--------------------|---------|---------|
| TTV-Z-UNIHALTER-C | malowany proszkowo | 0,36 kg | 21,00 |



Uniwersalny uchwyt szynowy dla profilu C

| Nr kat.: | Opis | Ciężar | zł/szt. |
|----------------------|--------------------|---------|---------|
| TTL-Z-UNIHALTER-VERB | malowany proszkowo | 0,50 kg | 39,00 |



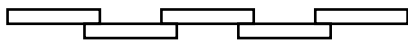
Wieszak przesuwny łożyskowy do profilu C

| Nr kat.: | Opis | Ciężar | zł/szt. |
|-----------------|------------|---------|---------|
| OCO-Z-LAUFROLLE | ocynkowany | 0,16 kg | 30,00 |



■ System montażowy lamel ochronnych

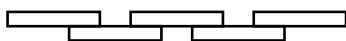
Zakładka 33%



Poniższa tabela pozwala na dokładne obliczenie elementów koniecznych do montażu lamel z zakładką 33% = 5 cm

| Szerokość zasłony = długość rury | mm | 550 | 800 | 1050 | 1300 | 1550 | 1800 | 2050 | 2300 | 2550 | 2800 | 3050 | 3300 | 3550 | 3800 | 4050 | 4300 | 4550 | 4800 | 5050 | 5300 | 5550 | 5800 | 6050 | 6300 | 6550 | 6800 | 7050 | 7300 | 7550 | 7800 |
|-------------------------------------|------|-----|-----|------|------|------|------|------|------|------|------|------|------|------|------|------|------|------|------|------|------|------|------|------|------|------|------|------|------|------|------|
| Lamele | szt. | 2 | 3 | 4 | 5 | 6 | 7 | 8 | 9 | 10 | 11 | 12 | 13 | 14 | 15 | 16 | 17 | 18 | 19 | 20 | 21 | 22 | 23 | 24 | 25 | 26 | 27 | 28 | 29 | 30 | 31 |
| Obejmy zaciskowe na rurę 1" | szt. | 3 | 4 | 5 | 6 | 7 | 8 | 9 | 10 | 11 | 12 | 13 | 14 | 15 | 16 | 17 | 18 | 19 | 20 | 21 | 22 | 23 | 24 | 25 | 26 | 27 | 28 | 29 | 30 | 31 | 32 |

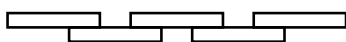
Zakładka 66%



Poniższa tabela pozwala na dokładne obliczenie elementów koniecznych do montażu lamel z zakładką 66% = 10 cm

| Szerokość zasłony | mm | 500 | 700 | 900 | 1100 | 1300 | 1500 | 1700 | 1900 | 2100 | 2300 | 2500 | 2700 | 2900 | 3100 | 3300 | 3500 | 3700 | 3900 | 4100 | 4300 | 4500 | 4700 | 4900 | 5100 | 5300 | 5500 | 5700 | 5900 | 6100 | 6300 |
|-------------------|------|-----|-----|-----|------|------|------|------|------|------|------|------|------|------|------|------|------|------|------|------|------|------|------|------|------|------|------|------|------|------|------|
| Lamele | szt. | 2 | 3 | 4 | 5 | 6 | 7 | 8 | 9 | 10 | 11 | 12 | 13 | 14 | 15 | 16 | 17 | 18 | 19 | 20 | 21 | 22 | 23 | 24 | 25 | 26 | 27 | 28 | 29 | 30 | 31 |
| Haczyki ślizgowe | szt. | 5 | 7 | 9 | 11 | 13 | 15 | 17 | 19 | 21 | 23 | 25 | 27 | 29 | 31 | 33 | 35 | 37 | 39 | 41 | 43 | 45 | 47 | 49 | 51 | 53 | 55 | 57 | 59 | 61 | 63 |

Zakładka 66%



Poniższa tabela pozwala na dokładne obliczenie elementów koniecznych do montażu lamel z zakładką 66% = 10 cm

| Szerokość zasłony = długość rury | mm | 500 | 700 | 900 | 1.100 | 1.300 | 1.500 | 1.700 | 1.900 | 2.100 | 2.300 | 2.500 | 2.700 | 2.900 | 3.100 | 3.300 | 3.500 | 3.700 | 3.900 | 4.100 | 4.300 | 4.500 | 4.700 | 4.900 | 5.100 | 5.300 | 5.500 | 5.700 | 5.900 | 6.100 | 6.300 |
|--|------|-----|-----|-----|-------|-------|-------|-------|-------|-------|-------|-------|-------|-------|-------|-------|-------|-------|-------|-------|-------|-------|-------|-------|-------|-------|-------|-------|-------|-------|-------|
| Lamele | szt. | 2 | 3 | 4 | 5 | 6 | 7 | 8 | 9 | 10 | 11 | 12 | 13 | 14 | 15 | 16 | 17 | 18 | 19 | 20 | 21 | 22 | 23 | 24 | 25 | 26 | 27 | 28 | 29 | 30 | 31 |
| Obejmy z tworzywa sztucznego do rury 1" | szt. | 3 | 4 | 5 | 6 | 7 | 8 | 9 | 10 | 11 | 12 | 13 | 14 | 15 | 16 | 17 | 18 | 19 | 20 | 21 | 22 | 23 | 24 | 25 | 26 | 27 | 28 | 29 | 30 | 31 | 32 |

■ Przesuwne ścianki ochronne z zasłonami spawalniczymi

TransEco145

1- częściowa ścianka ochronna z napiętą zasłoną foliową

Lekka konstrukcja rurowa pokryta jest czarną, epoksydową powłoką proszkową. Folia o gr. 0,4 mm została napięta pomiędzy górnym, a dolnym elementem konstrukcyjnym.

Kompletny zestaw montażowy.

Szer.: 1455 mm, wysokość: 1870 mm, wolna przestrzeń od podłoża: 250 mm

| Nr kat.: | Opis | zł/szt. |
|----------------|---|---------|
| TTO-TTV-E-T75M | z zasłoną spawalniczą T75M ciemnozieloną matową, wg EN 1598 | 285,- |
| TTO-TTV-E-T55 | z zasłoną spawalniczą T55 zieloną, wg EN 1598 | 285,- |
| TTO-TTV-E-T50 | z zasłoną spawalniczą T50 brązową, wg EN 1598 | 285,- |
| TTO-TTV-E-T40 | z zasłoną spawalniczą T40 czerwoną, wg EN 1598 | 285,- |
| TTO-TTV-E-T0 | z zasłoną ochronną T0 przezroczystą | 285,- |

TransEco200

1- częściowa ścianka ochronna z napiętą zasłoną foliową

Lekka konstrukcja rurowa pokryta jest czarną, epoksydową powłoką proszkową. Folia o gr. 0,4 mm została napięta pomiędzy górnym, a dolnym elementem konstrukcyjnym.

Kompletny zestaw montażowy.

Szer.: 2000 mm, wysokość: 1870 mm, wolna przestrzeń od podłoża: 250 mm

| Nr kat.: | Opis | zł/szt. |
|-------------------|---|---------|
| TTO-TTV-E200-T75M | z zasłoną spawalniczą T75M ciemnozieloną matową, wg EN 1598 | 340,- |
| TTO-TTV-E200-T55 | z zasłoną spawalniczą T55 zieloną, wg EN 1598 | 340,- |
| TTO-TTV-E200-T50 | z zasłoną spawalniczą T50 brązową, wg EN 1598 | 340,- |
| TTO-TTV-E200-T40 | z zasłoną spawalniczą T40 czerwoną, wg EN 1598 | 340,- |
| TTO-TTV-E200-T0 | z zasłoną ochronną T0 przezroczystą | 340,- |



■ Przesuwne ścianki ochronne z zasłonami spawalniczymi



TransFlex

1-częściowe mobilne ścianki ochronne z zasłoną foliową

Stabilna konstrukcja rurowa pokryta jest niebieską, epoksydową powłoką proszkową. Zasłona o gr. 0,4 mm jest umocowana za pomocą metalowych haczyków na górnej rurce. Kompletny zestaw montażowy. Parawan wyposażony w zestaw 4 kół jezdnych z tego 2 z hamulcem.

Szer: 2100 mm, wys.: 1950 mm, wolna przestrzeń od podłoża: 300 mm,

| Nr kat.: | Opis | zł/kpl |
|-----------------|---|--------|
| TTO-TTV-S0-T75M | z zasłoną spawalniczą T75M ciemnozieloną matową, wg EN 1598 | 715,- |
| TTO-TTV-S0-T55 | z zasłonami spawalniczymi T55 zielonymi, wg EN 1598 | 715,- |
| TTO-TTV-S0-T50 | z zasłonami spawalniczymi T50 brązowymi, wg EN 1598 | 715,- |
| TTO-TTV-S0-T40 | z zasłonami spawalniczymi T40 czerwonymi, wg EN 1598 | 715,- |
| TTO-TTV-S0-T0 | z zasłonami ochronnymi T0 przezroczystymi | 715,- |

TransFlex

3-częściowe mobilne ścianki ochronne z zasłoną foliową

Stabilna konstrukcja rurowa pokryta jest niebieską, epoksydową powłoką proszkową. Zasłona o gr. 0,4 mm jest umocowana za pomocą metalowych haczyków na górnej rurce. Kompletny zestaw montażowy. Parawan wyposażony w zestaw 4 kół jezdnych z tego 2 z hamulcem.

Szer: 3700 mm (część środkowa 2100mm + 2 odchylny ramiona po 800 m)

wys.: 1950 mm, wolna przestrzeń od podłoża: 300 mm,

| Nr kat.: | Opis | zł/szt. |
|----------------|--|---------|
| TTO-TTV-S-T75M | z zasłonami spawalniczymi T75M, ciemnozielonymi matowymi, wg EN 1598 | 810,- |
| TTO-TTV-S-T55 | z zasłonami spawalniczymi T55 zielonymi, wg EN 1598 | 810,- |
| TTO-TTV-S-T50 | z zasłonami spawalniczymi T50 brązowymi, wg EN 1598 | 810,- |
| TTO-TTV-S-T40 | z zasłonami spawalniczymi T40 czerwoną, wg EN 1598 | 810,- |
| TTO-TTV-S-T0 | z zasłonami ochronnymi T0 przezroczystymi | 810,- |

Szer: 4100 mm (część środkowa 2100mm + 2 odchylny ramiona po 1000 mm)

Wys.: 1950 mm, wolna przestrzeń od podłoża: 300 mm.



| Nr kat.: | Opis | zł/kpl |
|-------------------|--|--------|
| TTO-TTV-S100-T75M | z zasłonami spawalniczymi T75M, ciemnozielonymi matowymi, wg EN 1598 | 920,- |
| TTO-TTV-S100-T55 | z zasłonami spawalniczymi T55 zielonymi, wg EN 1598 | 920,- |
| TTO-TTV-S100-T50 | z zasłonami spawalniczymi T50 brązowymi, wg EN 1598 | 920,- |
| TTO-TTV-S100-T40 | z zasłonami spawalniczymi T40 czerwonymi, wg EN 1598 | 920,- |
| TTO-TTV-S100-T0 | z zasłonami ochronnymi T0 przezroczystymi | 920,- |

■ Przesuwne ścianki ochronne z zasłonami lamelowymi

TransFlex

1- częściowa ścianka ochronna z zasłonami lamelowymi

Lekka konstrukcja rurowa pokryta jest niebieską, epoksydową powłoką proszkową. Zasłony lamelowe o gr. 1mm są umocowane za pomocą metalowych haczyków na górnej rurce. Kompletny zestaw montażowy z zestawem 4 kół jezdnych (z tego 2 z hamulcem). Szer: 2100 mm, wys.: 1950 mm, wolna przestrzeń od podłoża: 300 mm,

| Nr kat.: | Opis | zł/szt. |
|--------------------|--|---------|
| TTO-TTL-S0-T75-1MM | z zasłonami lamelowymi T75 ciemnozielonymi, wg EN 1598 | 750,- |
| TTO-TTL-S0-T55-1MM | z zasłonami lamelowymi T55 zielonymi, wg EN 1598 | 750,- |
| TTO-TTL-S0-T40-1MM | z zasłonami lamelowymi T40 czerwonymi, wg EN 1598 | 750,- |
| TTO-TTL-S0-T0-1MM | z zasłonami lamelowymi T0 przezroczystymi | 750,- |



TransFlex

3-częściowe mobilne ścianki ochronne z zasłonami lamelowymi

Stabilna konstrukcja rurowa pokryta jest niebieską, epoksydową powłoką proszkową. Zasłony lamelowe o gr. 1mm są umocowane za pomocą metalowych haczyków na górnej rurce. Kompletny zestaw montażowy z zestawem 4 kół jezdnych (z tego 2 z hamulcem). Szer.: 3700 mm (część środkowa 2100mm + 2 odchylnie ramiona po 800 mm) Wys.: 1950 mm, wolna przestrzeń od podłoża: 300 mm,

| Nr kat.: | Opis | zł/szt. |
|-------------------|--|---------|
| TTO-TTL-S-T75-1MM | z zasłonami lamelowymi T75 ciemnozielonymi, wg EN 1598 | 870,- |
| TTO-TTL-S-T55-1MM | z zasłonami lamelowymi T55 zielonymi, wg EN 1598 | 870,- |
| TTO-TTL-S-T40-1MM | z zasłonami lamelowymi T40 czerwonymi, wg EN 1598 | 870,- |
| TTO-TTL-S-T0-1MM | z zasłonami lamelowymi T0 przezroczystymi | 870,- |

Szer.: 4100 mm (część środkowa 2100mm + 2 odchylnie ramiona po 1000 mm)
Wys.: 1950 mm, wolna przestrzeń od podłoża: 300 mm,

| Nr kat.: | Opis | zł/szt. |
|----------------------|--|---------|
| TTO-TTL-S100-T75-1MM | z zasłonami lamelowymi T75 ciemnozielonymi, wg EN 1598 | 960,- |
| TTO-TTL-S100-T55-1MM | z zasłonami lamelowymi T55 zielonymi, wg EN 1598 | 960,- |
| TTO-TTL-S100-T40-1MM | z zasłonami lamelowymi T40 czerwonymi, wg EN 1598 | 960,- |
| TTO-TTL-S100-T0-1MM | z zasłonami lamelowymi T0 przezroczystymi | 960,- |



■ Przesuwne ścianki ochronne z lamelami ochronnymi

TransFlex

1- częściowa ścianka ochronna z lamelami

Lekka konstrukcja rurowa pokryta jest niebieską, epoksydową powłoką proszkową. Lamelle zamocowane są na górnej rurce za pomocą ocynkowanych obejm. Kompletny zestaw montażowy. Parawan wyposażony w zestaw 4 kół jezdnych z tego 2 z hamulcem. Szer: 2100 mm, wys.: 1950 mm, wolna przestrzeń od podłoża: 300 mm,



| Nr kat.: | Opis | zł/kpl |
|---------------------|--|--------|
| TTO-TTL-S0-T75M-2MM | z lamelą spawalniczą T75M, ciemnozieloną, matową, 300 x 2 mm, wg EN 1598 | 1035,- |
| TTO-TTL-S0-T55-2MM | z lamelą spawalniczą T55, zieloną, 300 x 2 mm, wg EN 1598 | 1035,- |
| TTO-TTL-S0-T50-2MM | z lamelą spawalniczą T50, brązową, 300 x 2 mm, wg EN 1598 | 1035,- |
| TTO-TTL-S0-T40-2MM | z lamelą spawalniczą T40, czerwoną, 300 x 2 mm, wg EN 1598 | 1035,- |
| TTO-TTL-S0-T0-2MM | z lamelą ochronną T0, przezroczystą, 300 x 2 mm | 940,- |

TransFlex

3-częściowe mobilne ścianki ochronne z lamelami

Stabilna konstrukcja rurowa pokryta jest niebieską, epoksydową powłoką proszkową. Lamelle zamocowane są na górnej rurce za pomocą ocynkowanych obejm. Kompletny zestaw montażowy. Parawan wyposażony w zestaw 4 kół jezdnych z tego 2 z hamulcem. Szer: 3700 mm (część środkowa 2100 mm + 2 odchylny ramiona po 800 mm) Wys.: 1950 mm, wolna przestrzeń od podłoża: 300 mm,



| Nr kat.: | Opis | zł/kpl |
|--------------------|---|--------|
| TTO-TTL-S-T75M-2MM | z lamelą spawalniczą T75M, ciemnozieloną, matową 300 x 2 mm, wg EN 1598 | 1310,- |
| TTO-TTL-S-T55-2MM | z lamelą spawalniczą T55, zieloną, 300 x 2 mm, wg EN 1598 | 1310,- |
| TTO-TTL-S-T50-2MM | z lamelą spawalniczą T50, brązową, 300 x 2 mm, wg EN 1598 | 1310,- |
| TTO-TTL-S-T40-2MM | z lamelą spawalniczą T40, czerwoną 300 x 2 mm, wg EN 1598 | 1310,- |
| TTO-TTL-S-T0-2MM | z lamelą ochronną T0, przezroczystą, 300 x 2 mm | 1190,- |

Szer: 4100 mm (część środkowa 2100mm + 2 odchylny ramiona po 1000 mm)
Wys.: 1950 mm, wolna przestrzeń od podłoża: 300 mm,

| Nr kat.: | Opis | zł/kpl |
|-----------------------|---|--------|
| TTO-TTL-S100-T75M-2MM | z lamelą spawalniczą T75M, ciemnozieloną, matową 300 x 2 mm, wg EN 1598 | 1400,- |
| TTO-TTL-S100-T55-2MM | z lamelą spawalniczą T55 zieloną, 300 x 2 mm, wg EN 1598 | 1400,- |
| TTO-TTL-S100-T50-2MM | z lamelą spawalniczą T50, brązową, 300 x 2 mm, wg EN 1598 | 1400,- |
| TTO-TTL-S100-T40-2MM | z lamelą spawalniczą T40 czerwoną 300 x 2 mm, wg EN 1598 | 1400,- |
| TTO-TTL-S100-T0-2MM | z lamelą ochronną T0 przezroczystą, 300 x 2 mm | 1270,- |

Oferujemy również:

- szkła spawalnicze
- wózki do przewozu butli gazowych
- przyłbice spawalnicze
- środki ochrony głowy i twarzy
- okulary ochronne



Przedsiębiorstwo Pascal Sp. z o.o.
ul. Pstrągowa 38
40-748 Katowice
tel. +48 32 2526245, 2029410
fax. +48 32 2503566
email: pascal@pascal.katowice.pl
web: www.pascal.katowice.pl