

Aufbauanleitung Transflex Schwenkarme für TransFlex Schutzwand Assembly Instruction TransFlex Slewable Arms for TransFlex Mobile Screens

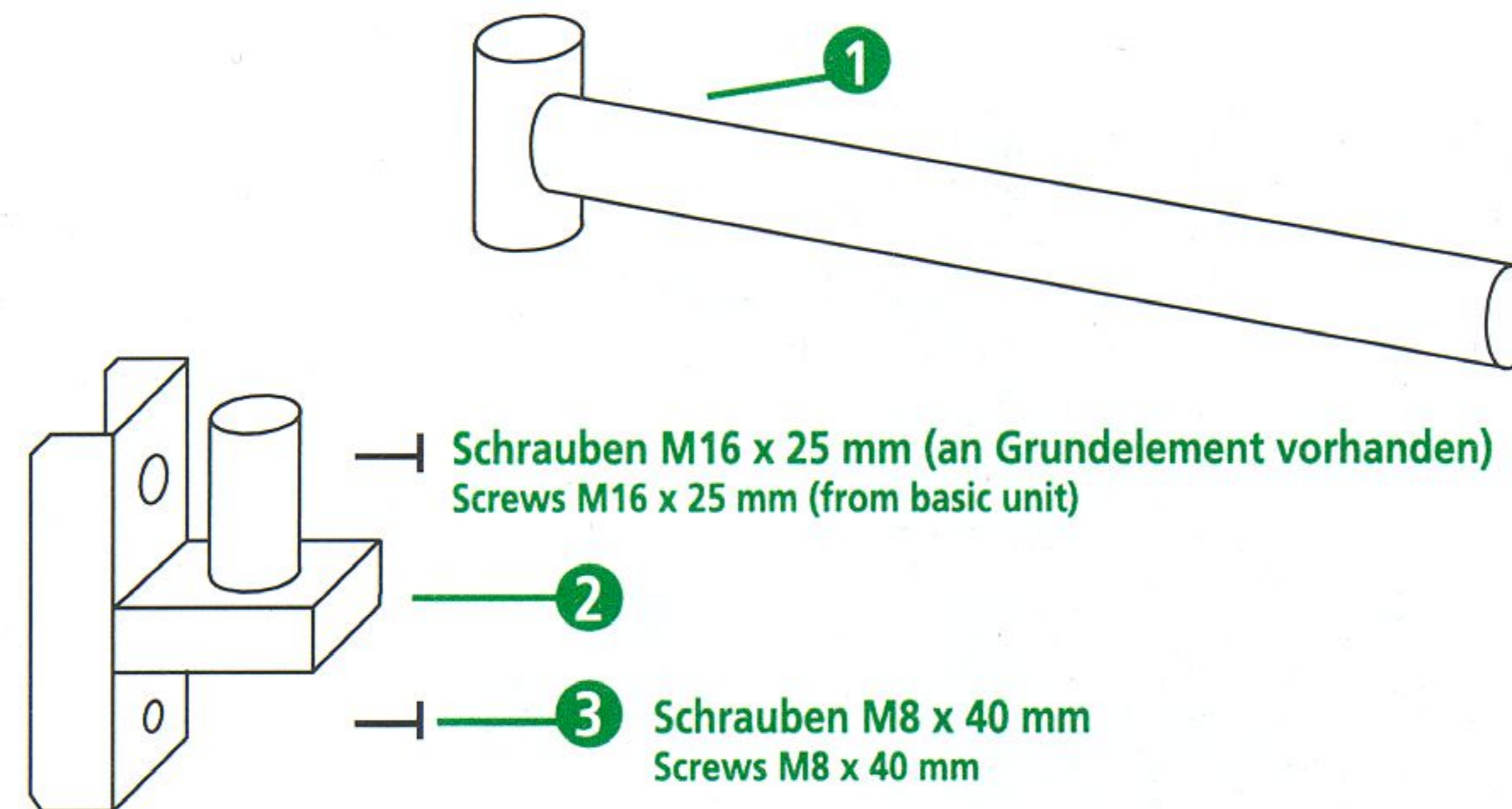
Slewable Arms (1 pair = 2 pieces)
 Length 800 mm: Art.-No. TTO-TTX-S-AUSL-800
 Length 1000 mm: Art.-No. TTO-TTX-S-AUSL-1000

List of parts

- ① 2 x slewable arms
- ② 2 x hinged flanges
- ③ 2 x screws M8 x 40 + nuts

Assembly

1. Unpack your TransFlex slewable arms and check the spare parts.
2. Screw the hinged flange with the stand of the TransFlex mobile screen, unscrew first the screw M16 x 25.
3. Fit the arms into the hinged flanges.



Ausleger (1 Paar = 2 Stück)

Länge 800 mm: Art.-Nr. TTO-TTX-S-AUSL-800
 Länge 1000 mm: Art.-Nr. TTO-TTX-S-AUSL-1000

Stückliste

- ① 2 x Ausleger
- ② 2 x Gelenkflansch
- ③ 2 x Schrauben M8 x 40 + Muttern

Montage

1. Entnehmen Sie Ihre Transflex-Ausleger der Verpackung und überprüfen Sie die Einzelteile.
2. Verschrauben Sie die Gelenkflansche mit den Seitenstreben der TransFlex Schutzwand, verwenden Sie dazu die Schraube M16 x 25.
3. Hängen Sie die Arme ein.

