

Aufbauanleitung TransFlex Schutzwand (Grundelement)

Assembly Instruction TransFlex Mobile Screen (Basic unit)

Basic unit, mobile

Width 1600 mm: Art.-No. TTO-TTX-ES-1600

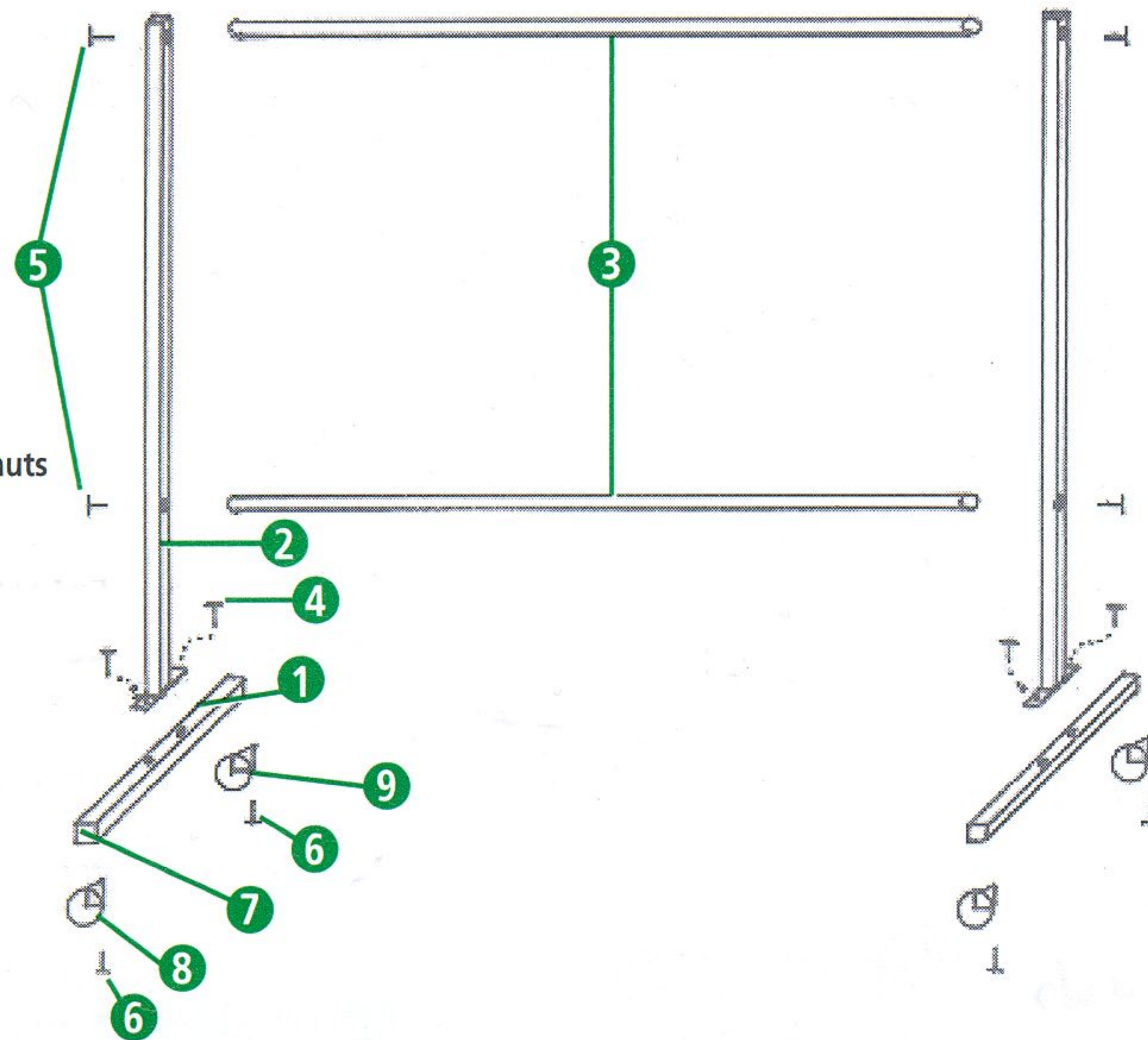
Width 2100 mm: Art.-No. TTO-TTX-ES-2100

List of parts

- 1 2 x standfeet
- 2 2 x stands
- 3 2 x tubes with nut inside
- 4 4 x screws M8 x 60 + nuts
- 5 4 x screws M16 x 25
- 6 4 x hexagon socket screws M10 x 25 + nuts
- 7 6 x end caps
- 8 2 x rolls with brake
- 9 2 x rolls without brake

Assembly

1. Unpack your TransFlex mobile screen and check the spare parts.
2. Take the tubes and the stands and screw it.



Grundelement fahrbar

Breite 1600 mm: Art.-Nr. TTO-TTX-ES-1600

Breite 2100 mm: Art.-Nr. TTO-TTX-ES-2100

Stückliste

- 1 2 x Ständerfuß
- 2 2 x Ständer
- 3 2 x Querrohre mit Innengewinde
- 4 4 x Schrauben M8 x 60 + Muttern
- 5 4 x Schrauben M16 x 25
- 6 4 x Inbusschrauben M10 x 25 + Muttern
- 7 6 x Endkappen
- 8 2 x Laufrollen mit Bremse
- 9 2 x Laufrollen ohne Bremse

Montage

1. Entnehmen Sie Ihre Transflex-Schutzwand der Verpackung und überprüfen Sie die Einzelteile.
2. Verschrauben Sie die Querrohre und die Ständer mit den beiliegenden Schrauben.